

ICS 27.060

J 98

# JB

## 中华人民共和国机械行业标准

JB/T 3595—2002

代替JB/T 3595—1993

---

### 电站阀门 一般要求

Valves for power station—general requirements

2002-07-16 发布

2002-12-01 实施

---

中华人民共和国国家经济贸易委员会 发布



## 目 次

前言.....	III
1 范围.....	1
2 规范性引用文件.....	1
3 术语和定义.....	2
4 订货要求.....	2
5 压力—温度等级.....	2
6 技术要求.....	2
6.1 总要求.....	2
6.2 材料.....	3
6.3 设计.....	3
6.4 焊接.....	4
6.5 补焊.....	4
7 检验和试验.....	4
7.1 材料检验.....	4
7.2 外观质量检验.....	4
7.3 射线检测.....	5
7.4 磁粉或渗透检测.....	5
7.5 装配和性能检验.....	6
7.6 压力试验.....	6
8 标志、包装、保管和运输.....	7
8.1 标志.....	7
8.2 包装.....	7
8.3 保管.....	7
8.4 运输.....	7
9 交付文件.....	7
附录 A (资料性附录) 订货要求.....	8
附录 B (规范性附录) 压力—温度等级表.....	10
附录 C (规范性附录) 壳体承压件材料的最高使用温度.....	24
附录 D (资料性附录) 阀门密封面堆焊材料及硬度.....	25
附录 E (资料性附录) 阀体通道端对接焊缝坡口型式.....	26
附录 F (资料性附录) 金属铭牌.....	28
附录 G (资料性附录) 产品合格证的基本内容.....	29
附录 H (资料性附录) 产品装箱清单的内容.....	30
附录 I (资料性附录) 产品安装使用说明书的主要内容.....	30
图 1 透照范围.....	5
图 E.1 V 形坡口型式.....	26
图 E.2 U 形坡口型式.....	27
图 E.3 U (1) 形坡口型式.....	27

表 1	铸钢件浇冒口切除后残留高度值 .....	4
表 2	压力试验持续时间 .....	6
表 A.1	基本订货要求 .....	8
表 A.2	特殊订货要求 .....	9
表 B.1	公称压力 0.1MPa 的钢制阀门的压力—温度等级 .....	11
表 B.2	公称压力 0.25MPa 的钢制阀门的压力—温度等级 .....	11
表 B.3	公称压力 0.4MPa 的钢制阀门的压力—温度等级 .....	12
表 B.4	公称压力 0.6MPa 的钢制阀门的压力—温度等级 .....	12
表 B.5	公称压力 1.0MPa 的钢制阀门的压力—温度等级 .....	13
表 B.6	公称压力 1.6MPa 的钢制阀门的压力—温度等级 .....	13
表 B.7	公称压力 2.5MPa 的钢制阀门的压力—温度等级 .....	14
表 B.8	公称压力 4.0MPa 的钢制阀门的压力—温度等级 .....	14
表 B.9	公称压力 6.3MPa 的钢制阀门的压力—温度等级 .....	15
表 B.10	公称压力 10.0MPa 的钢制阀门的压力—温度等级 .....	15
表 B.11	公称压力 16.0MPa 的钢制阀门的压力—温度等级 .....	16
表 B.12	公称压力 20.0MPa 的钢制阀门的压力—温度等级 .....	16
表 B.13	公称压力 25.0MPa 的钢制阀门的压力—温度等级 .....	17
表 B.14	公称压力 32.0MPa 的钢制阀门的压力—温度等级 .....	17
表 B.15	公称压力 42.0MPa 的钢制阀门的压力—温度等级 .....	18
表 B.16	公称压力 50.0MPa 的钢制阀门的压力—温度等级 .....	18
表 B.17	公称压力 63.0MPa 的钢制阀门的压力—温度等级 .....	19
表 B.18	材料为 WCB 的压力—温度等级 .....	20
表 B.19	材料为 WC1 的压力—温度等级 .....	21
表 B.20	材料为 WC6 的压力—温度等级 .....	22
表 B.21	材料为 WC9 的压力—温度等级 .....	23
表 C.1	壳体承压件材料的最高使用温度 .....	24
表 D.1	阀门密封面堆焊材料及堆焊硬度 .....	25
表 E.1	对接焊缝坡口尺寸 $D_2$ 的附加值 .....	26
表 F.1	截止阀、止回阀、闸阀、节流阀、旋塞阀等的金属铭牌 .....	28
表 F.2	调节阀的金属铭牌 .....	28
表 F.3	安全阀的金属铭牌 .....	28
表 F.4	减压阀的金属铭牌 .....	28
表 F.5	减温减压阀的金属铭牌 .....	29
表 G.1	产品合格证的基本内容 .....	29
表 G.2	安全阀产品合格证的基本内容 .....	29
表 G.3	调节阀产品合格证的基本内容 .....	29
表 H.1	产品装箱清单的内容 .....	30
表 I.1	产品安装使用说明书的主要内容 .....	30

## 前 言

本标准代替JB/T 3595—1993《电站阀门技术条件》。

本标准与JB/T 3595—1993相比主要变化如下：

- 更改了标准的名称（1993版为《电站阀门技术条件》；本版为《电站阀门 一般要求》）；
- 阀门的适用范围从亚临界参数扩大至超临界参数（1993版的第1章；本版的第1章）；
- 增加了“术语和定义”章节（本版的第3章）；
- 增加了“订货要求”章节（本版的第4章及附录A）；
- 对压力—温度等级表进行了修改，删除了ZG 200—400压力范围 $PN \geq 6.3\text{MPa}$ 的温压值，并根据日本E101标准增加了“WCB、WC1、WC6、WC9”材料的温压值（1993版的第3章及表1；本版的第5章及附录B）；
- 第6章中删除了制造要求条款（1993版的4.3）；
- 增加了焊接的内容（本版的6.4）；
- 增加了补焊的内容（本版的6.5）；
- 增加了材料检验要求（本版的7.1）；
- 增加了外观质量检验要求（本版的7.2）；
- 增加了装配和性能检验要求（本版的7.5）；
- 增加了规范性附录“壳体承压件材料的最高使用温度”（本版的附录C）；
- 增加了资料性附录“阀门密封面堆焊材料及硬度”（本版的附录D）；
- 增加了资料性附录“金属铭牌”（本版的附录F）；
- 增加了资料性附录“产品合格证的基本内容”（本版的附录G）；
- 增加了资料性附录“产品安装使用说明书的主要内容”（本版的附录I）。

本标准附录B、C为规范性附录，附录A、D、E、F、G、H、I为资料性附录。

本标准由中国机械工业联合会提出。

本标准由全国锅炉标准化技术委员会（CSBTS/TC 73）归口。

本标准起草单位：武汉锅炉集团阀门有限责任公司；参加起草单位：哈尔滨锅炉厂有限责任公司、东方锅炉（集团）股份有限公司/东方锅炉阀门有限公司、青岛电站阀门厂、上海动力设备有限公司。

本标准主要起草人：张汉林、吕召政、冯燕、刘正君、龙建南、钟立生。

本标准所代替标准的历次版本发布情况为：

- JB 3595—1984、JB/T 3595—1993。

## 电站阀门 一般要求

### 1 范围

本标准规定了电站阀门的压力温度等级及材料、设计、检验、标志、包装、保管、运输、交付文件等方面的一般要求，并给出了订货要求的指南。

本标准适用如下参数条件下使用的电站汽水系统用各类阀门：

- 公称压力不大于42MPa，最高工作温度不大于450℃；
- 工作压力不大于26MPa，最高工作温度不大于540℃；
- 工作压力不大于6MPa，最高工作温度不大于570℃。

### 2 规范性引用文件<sup>1)</sup>

下列文件中的条款通过本标准的引用而成为本标准的条款。凡是注日期的引用文件，其随后所有的修改单（不包括勘误的内容）或修订版均不适用于本标准，然而，鼓励根据本标准达成协议的各方研究是否可使用这些文件的最新版本。凡是不注日期的引用文件，其最新版本适用于本标准。

- GB/T 3323—1987 钢熔化焊对接接头射线照相和质量分级
- GB/T 3985 石棉橡胶板
- GB/T 4213—1992 气动调节阀
- GB/T 4622.1~3 缠绕式垫片
- GB/T 5677—1985 铸钢件射线照相及底片等级分类方法
- GB/T 6414—1999 铸件 尺寸公差与机械加工余量 (eqv ISO 8062: 1994)
- GB/T 9112—1988 钢制管法兰 类型与参数
- GB/T 9113.1~26—1988 整体钢制管法兰
- GB/T 9115.1~36—1988 对焊钢制管法兰
- GB/T 9443—1988 铸钢件渗透探伤及缺陷显示迹痕的评级方法
- GB/T 9444—1988 铸钢件磁粉探伤及质量评级方法
- GB/T 10868—1989 电站减温减压阀技术条件
- GB/T 10869—1989 电站调节阀技术条件
- GB/T 12221—1989 法兰连接金属阀门 结构长度 (neq ISO 5752: 1982)
- GB/T 12222—1989 多回转阀门驱动装置的连接 (idt ISO 5210-1~5210-3: 1982)
- GB/T 12223—1989 部分回转阀门驱动装置的连接 (idt ISO 5211-1~5211-3: 1982)
- GB/T 12224—1989 钢制阀门 一般要求 (neq ANSI B16.34: 1981)
- GB/T 12225—1989 通用阀门 铜合金铸件技术条件
- GB/T 12230—1989 通用阀门 奥氏体钢铸件技术条件
- GB/T 12234—1989 通用阀门 法兰和对焊连接钢制闸阀
- GB/T 12235—1989 通用阀门 法兰连接钢制截止阀和升降式止回阀
- GB/T 12236—1989 通用阀门 钢制旋启式止回阀
- GB/T 12237—1989 通用阀门 法兰和对焊连接钢制球阀
- GB/T 12241—1989 安全阀 一般要求 (eqv ISO 4126: 1984)

1) 引用文件中没有覆盖到亚临界、超临界参数时，这些文件供参照使用。

- GB/T 12242—1989 安全阀 性能试验方法 (neq ANSI/ASTM PTC 25.3: 1976)
- GB/T 12243—1989 弹簧直接载荷式安全阀 (neq JIS B8210: 1978)
- GB/T 12244—1989 减压阀 一般要求
- GB/T 12245—1989 减压阀 性能试验方法
- GB/T 12246—1989 先导式减压阀
- GB/T 15188.1~4—1994 阀门的结构长度
- JB/T 74—1994 管路法兰 技术条件 (neq DIN 2535~2547、DIN 2573~2637)
- JB/T 106 阀门 标志和识别涂漆
- JB/T 1613—1993 锅炉受压元件 焊接技术条件
- JB/T 2203—1999 弹簧式安全阀 结构长度
- JB/T 2205—2000 减压阀结构长度
- JB/T 4018 电站阀门 型号编制方法
- JB/T 5263—1991 电站阀门铸钢件 技术条件 (neq ANSI/ASTM A 217M)
- JB/T 6900—1993 排污阀
- JB/T 7370 柔性石墨编织填料
- JB/T 7927—1999 阀门铸钢件 外观质量要求
- JB/T 8219—1999 工业过程测量和控制系统用电动执行机构
- JB/T 8528—1997 普通型阀门电动装置技术条件
- JB/T 8529—1997 隔爆型阀门电动装置技术条件
- JB/T 9624—1999 电站安全阀技术条件
- JB/T 9625—1999 锅炉管道附件承压铸钢件 技术条件
- JB/T 9626—1999 锅炉锻件 技术条件
- JC/T 67 橡胶石棉盘根
- JC/T 68 油浸石棉盘根
- SDGJ 6—1990 火力发电厂汽水管道应力计算技术规定

### 3 术语和定义

下列术语和定义适用于本标准。

**压力—温度等级 pressure-temperature rating**

所选用的材料在指定工作温度下用表压表示的最大允许工作压力。

### 4 订货要求

为便于买方订货，附录A中表A.1给出了供参考的基本订货要求指南，表A.2中针对不同类型阀门为买方进一步提供了特殊订货要求的指南。

### 5 压力—温度等级

各种材料的压力—温度等级见附录B的规定。

### 6 技术要求

#### 6.1 总要求

6.1.1 阀门的设计应符合安全、可靠的要求。

6.1.2 电站阀门除应符合本标准的要求外，还应分别符合下列有关标准的规定：

- a) 钢制阀门应符合GB/T 12224—1989的规定；

- b) 闸阀应符合GB/T 12234—1989的规定；
- c) 截止阀和止回阀应符合GB/T 12235—1989和GB/T 12236—1989的规定；
- d) 球阀应符合GB/T 12237—1989的规定；
- e) 安全阀应符合GB/T 12241—1989、GB/T 12242—1989、GB/T 12243—1989和JB/T 9624—1999的规定；
- f) 减压阀应符合GB/T 12244—1989、GB/T 12245—1989或GB/T 12246—1989的规定；
- g) 减温减压阀应符合GB/T 10868—1989的规定；
- h) 调节阀应符合GB/T 10869—1989的规定；
- i) 排污阀应符合JB/T 6900—1993的规定；
- j) 阀门电动装置应符合JB/T 8528—1997或JB/T 8529—1997的规定；
- k) 阀门电动执行器应符合JB/T 8219—1999的规定；
- l) 阀门气动执行器应符合GB/T 4213—1992的规定。

6.1.3 当采用新技术（如新结构、新材料、新工艺等）而本标准的技术要求没有覆盖到时，应进行必要的试验或经鉴定合格，得到买方认可后才能被采用。

## 6.2 材料

6.2.1 阀门材料应根据使用条件和制造要求进行选用；螺栓、螺母等紧固件的材料应根据使用压力和温度进行选用。壳体承压件材料选用时，其最高使用温度按附录C的规定。密封面堆焊材料和堆焊硬度选用指南参见附录D。

6.2.2 阀门承压件所选用的材料及焊接材料应符合有关国家标准、行业标准或订货合同中所规定的材料标准。材料制造单位必须保证材料质量，并提供质量证明书。金属材料 and 焊缝金属在使用条件下应具有规定的强度、韧性和伸长率以及良好的抗疲劳性能和抗腐蚀性能。

6.2.3 铸钢件应符合JB/T 9625—1999或JB/T 5263—1991的规定。

6.2.4 锻件应符合JB/T 9626—1999的规定。

6.2.5 奥氏体钢铸件应符合GB/T 12230—1989的规定。

6.2.6 铜合金铸件应符合GB/T 12225—1989的规定。

6.2.7 橡胶石棉垫料应符合JC/T 67的规定。

6.2.8 油浸石棉垫料应符合JC/T 68的规定。

6.2.9 柔性石墨编制填料应符合JB/T 7370的规定。

6.2.10 石棉橡胶板应符合GB/T 3985的规定。

6.2.11 缠绕式垫片应符合GB/T 4622.1~3的规定。

6.2.12 材料代用应满足强度和结构上的要求，并经该产品的设计部门同意，才允许代用。

## 6.3 设计

6.3.1 本标准提出了阀门设计最低或最基本的要求，但不是设计方面的全部要求。

6.3.2 阀门设计应遵守《蒸汽锅炉安全技术监察规程》的有关规定。

6.3.3 阀门设计应满足买方提出的订货要求，承压件最小壁厚应满足安全使用要求。

6.3.4 阀门设计应考虑阀门所在系统或装置的要求。

6.3.5 阀门设计时应考虑降低噪声的措施。

6.3.6 法兰连接尺寸和密封面型式按GB/T 9112—1988或GB/T 9113.1~26—1988或JB/T 74—1994的有关规定。

6.3.7 如果买方没有另行规定，阀体两端焊接坡口的型式宜参见附录E。

6.3.8 结构长度除买方特别要求外，应符合以下有关标准的规定：

- a) 阀门通道两端为法兰连接时，其结构长度应符合GB/T 12221—1989的规定；



- b) 对焊连接、对夹连接、内螺纹和外螺纹连接的阀门的结构长度应符合GB/T 15188.1~4—1994的规定；
- c) 弹簧安全阀的结构长度应符合JB/T 2203—1999的规定；
- d) 减压阀的结构长度应符合JB/T 2205—2000的规定。

6.3.9 阀门驱动装置与阀门的连接尺寸应符合GB/T 12222—1989或GB/T 12223—1989的规定。

#### 6.4 焊接

承压件的焊接与锻焊结构的焊接应符合JB/T 1613—1993的规定。

#### 6.5 补焊

6.5.1 承压件缺陷的补焊包括局部缺陷补焊、局部区域的镶嵌补焊和焊缝局部缺陷的挖补。应由考试合格的焊工按评定合格的补焊工艺进行补焊工作，同一部位补焊次数不能超过3次。

6.5.2 当缺陷清除后的凹坑深度超过壁厚最小值的20%或25mm中较小值者，或其面积等于或超过65cm<sup>2</sup>时，应制定专用的补焊工艺；当缺陷平均深度超过壁厚1/3或面积超过100cm<sup>2</sup>的重缺陷，除应制定专用的补焊工艺外，还应经制造单位的主管技术负责人批准。

6.5.3 补焊过的部位，不得有裂纹、夹渣或焊瘤等缺陷。补焊后的无损检测方法、验收标准及焊后热处理要求与补焊前相同，不合格者应予报废。

6.5.4 补焊后的承压件应按有关规定重新进行热处理消除应力。对合金钢铸件或大面积补焊的碳钢铸件应作改善热影响区晶粒热处理。若材料技术条件有要求时，奥氏体不锈钢补焊后应作固溶处理。

6.5.5 凡属下列类型的缺陷不允许补焊，应予以报废。

- a) 涉及面广，无法清除干净的砂眼、夹渣、气孔、缩松、贯穿性裂纹等缺陷。
- b) 所在部位无法补焊或补焊后不能保证质量或不能采取有效的检查手段。
- c) 精加工后发现的缺陷，经补焊不能保证质量的。

### 7 检验和试验

#### 7.1 材料检验

7.1.1 阀门用材料应有材质合格证或相关的证明书；金属材料应有钢号、炉号及批号的标记，且有化学成分和力学性能证明书。

7.1.2 承压件材料在入库前应进行抽样检验，化学成分按熔炼炉次抽样，力学性能按热处理批次抽样，检验结果应符合相应材料标准的规定。

7.1.3 当承压件材料抽样检验结果中有一个试样的某项力学性能指标不合格时，应取双倍数量的试样复试，如仍有一个不合格，这批零件应重新热处理，复试方法如前，重新热处理的次数不超过两次（不包括回火次数），最后一次复试如仍有一个试样不合格，该批材料不能投用。当抽样检验结果中有一个试样的化学成分指标不合格但试样的力学性能指标合格时，应根据具体情况或材料采购合同的规定决定处置措施。

#### 7.2 外观质量检验

7.2.1 阀门铸钢件外观质量应符合JB/T 7927—1999的规定。

7.2.2 铸件尺寸公差应符合GB/T 6414—1999的规定，但铸件承压部位壁厚不允许出现负偏差；浇冒口应按规定的气割工艺切除，切除后残留高度不宜超过表1的规定。

表 1 铸钢件浇冒口切除后残留高度值

单位：mm

切削部位		浇冒口宽度或直径			
		≤120	120~200	201~350	>350
非加工面		3	4	5	6
加工面	热切除	8	12	20	30
	冷切除	4	6	10	15

7.2.3 浇冒口处可用机械加工方法进行修平，当处在流通部位圆弧交接处时，可用砂轮打磨并与本体表面圆滑过渡。在消除浇冒口、多肉和芯砂以后，应按工艺规定进行热处理。热处理后应喷砂消除氧化皮、粘砂和毛刺。

7.2.4 铸钢承压件不准许有镶嵌物（冷铁、芯撑等）。

7.2.5 阀体的焊接坡口、阀座的镶焊接部位、阀体与自密封圈的接触处、与阀体连接螺纹表面的部位等不允许有缺陷。

7.2.6 铸钢件不应有气孔、缩孔、缩松、夹砂和裂纹等缺陷。

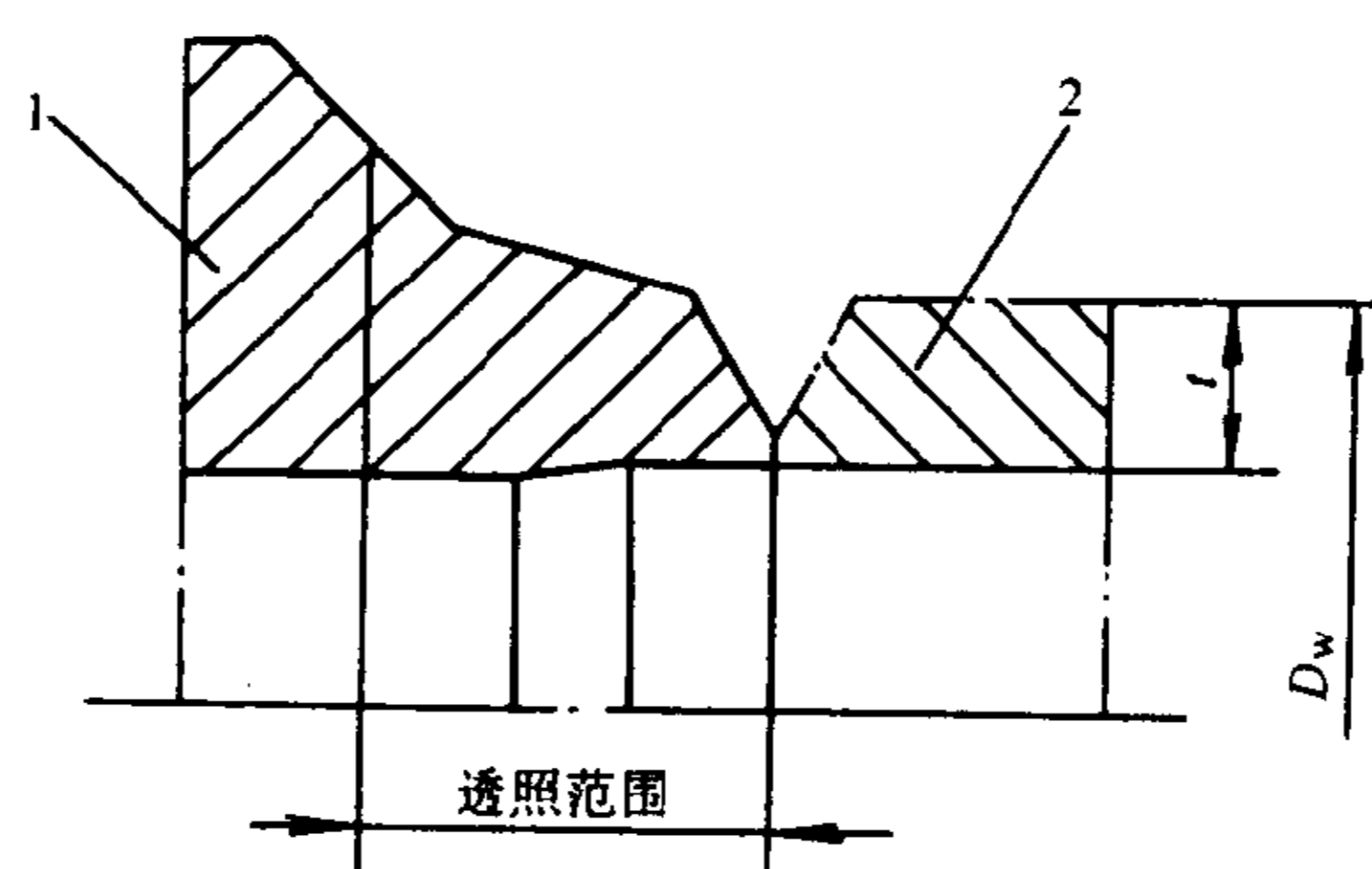
7.2.7 锻件外表面不允许有裂纹、折叠、锻伤、斑痕、夹渣等缺陷存在。对需要加工的表面，如存在上述缺陷但经加工后未完全除去，只有经技术部门认可后，才允许使用。

### 7.3 射线检测

#### 7.3.1 检测部位

7.3.1.1 与符合下列任一条件的管道对焊的铸钢件阀体坡口部位应进行射线检测。透照范围为距坡口端面 $1.5t$ 或 $50\text{mm}$ ，两者取小值，见图1。

- a) 外径大于 $426\text{mm}$ （水管大于 $273\text{mm}$ ），且壁厚大于 $20\text{mm}$ 的管道；
- b) 壁厚大于 $40\text{mm}$ （水管大于 $30\text{mm}$ ），且外径大于 $159\text{mm}$ 的管道。



1——阀体；2——管子。

$D_w$ ——管道的外径； $t$ ——与阀门连接的管道壁厚。

图1 透照范围

7.3.1.2 阀门的对接焊缝处。

7.3.1.3 补焊后需进行射线检测的部位。

#### 7.3.2 检测时机、方法与验收标准

7.3.2.1 坡口部位的射线检测一般在坡口加工之前进行。

7.3.2.2 铸钢件阀门坡口及补焊部位射线检测方法应符合GB/T 5677—1985中A级的规定。阀门对接焊缝射线检测方法应符合GB/T 3323—1987中AB级的规定。

7.3.2.3 铸钢件阀门坡口和补焊部位应按GB/T 5677—1985进行评定，三级合格。阀门对接焊缝应按GB/T 3323—1987进行评定，二级合格。

### 7.4 磁粉或渗透检测

#### 7.4.1 检测部位

7.4.1.1 合金钢阀体的分型面、浇冒口、应力集中处、不同曲面交接处及对质量有怀疑的部位。

7.4.1.2 合金钢铸钢阀体的坡口面。

7.4.1.3 阀门承压部位上的角焊缝。

7.4.1.4 壳体等零件补焊后需磁粉或渗透检测的部位。

7.4.1.5 公称压力 $PN \geq 10\text{MPa}$ 或工作温度 $t \geq 450^\circ\text{C}$ 的汽用阀门的堆焊密封面。每批阀门中的抽样检测数量为：

- a)  $DN \geq 50\text{mm}$ 者, 为该批阀门总数的100%。
- b)  $DN < 50\text{mm}$ 者, 不少于该批阀门的5%, 但不少于一只。

在第一次抽样检测中有一个不合格时, 应取双倍进行第二次抽样检测; 如果第二次抽样检测中仍有不合格时, 应对每个产品逐个进行检测。

#### 7.4.2 检测时机、方法与验收标准

7.4.2.1 需机械加工的部位, 磁粉或渗透检测应在最终机械加工后进行。

7.4.2.2 磁粉检测方法应符合GB/T 9444—1988的有关规定。渗透检测方法应符合GB/T 9443—1988的有关规定。

7.4.2.3 需磁粉或渗透检测的部位和阀门的密封面处按本标准7.4.2.2规定的对应标准进行评定验收, 均以三级为合格。

#### 7.5 装配和性能检验

7.5.1 阀门的所有零件在装配前应经质量检验部门检查, 不合格的零件不得进行装配。合金钢零件应100%进行光谱检查并注有标记, 确保不与其他材料的零件混淆。

7.5.2 应保证密封面有足够的硬度, 按设计图样或参见附录D。经研磨后的密封面不允许存在裂纹、凹陷、气孔、斑点、刮伤、刻痕等缺陷。密封面应保证径向吻合度不低于80%。

7.5.3 紧固件的螺纹连接表面、石棉橡胶板和密封垫片的表面, 在装配时应涂二硫化钼脂(膏)或相当效果的涂料, 防止咬死现象。

7.5.4 阀门应严格按图样和有关技术文件进行组装和调试, 应保证运动灵活, 无任何卡阻现象。

7.5.5 整机阀门应做行程检查。电动阀门应进行行程保护和力矩保护的调试, 使行程和力矩保护的所有机构动作可靠、准确。调节阀、减压阀、节流阀、蝶阀等阀门上的指针位置应与实际阀瓣开度的位置一致。

7.5.6 整机阀门应逐个进行压力强度试验和密封试验。但公称通径 $DN \leq 50\text{mm}$ 的整体锻造阀门, 可在生产工艺成熟和产品质量稳定的情况下, 抽样进行强度试验, 抽样数量为10%~15%, 但不少于5个; 抽样试验后有一个不合格时, 应双倍抽样再进行试验, 如仍有一个不合格时, 应逐个进行强度试验。

7.5.7 凡经补焊的阀体应重新进行强度试验, 且试验应在补焊和热处理之后进行。对需进行无损检测的壳体, 则应在无损检测后进行。

#### 7.6 压力试验

7.6.1 除订货要求以外, 试验前, 阀门不得涂漆或防腐蚀化学处理以及使用防渗漏的涂层, 且阀体应清理干净。

7.6.2 试验设备应装设两只校验合格的压力表, 量程应是试验压力的1.5~3倍, 压力表的精度不低于1.5级。

7.6.3 试验介质为 $5^{\circ}\text{C} \sim 50^{\circ}\text{C}$ 的清洁水(可以加入防锈剂)、煤油或黏度不大于水的其他适宜液体。充入介质时要排除阀体内的气体。

7.6.4 压力密封的试验压力取1.1倍的公称压力; 如依工作压力考虑进行压力密封试验时, 则为工作压力的1.25倍。强度试验压力参见本标准附录B或取1.5倍的公称压力。允许将工作压力换算成相对应的公称压力取1.5倍进行强度试验。安全阀按GB/T 12242—1989、JB/T 9624—1999的规定。密封试验和强度试验的试验压力值应在设计图样上注明。

7.6.5 试验时, 压力应逐渐升高到本标准7.6.4规定的要求值, 不允许压力急剧地突然增加。压力试验的试验持续时间按表2的规定。

表2 压力试验持续时间

公称通径 mm	强度试验时间 min	密封试验时间 min
$DN \leq 125$	>2	>1
$150 \leq DN \leq 400$	>3	>2
$DN \geq 500$	>4	>3

注: 试验持续时间是指阀门完全准备好以后, 处于满载压力的检查时间。

7.6.6 在规定的试验持续时间内，其压力应保持不变，如试验发现异常情况则试验无效，经查明原因后再按上述要求重新试验。试验过程中，不允许对阀门施加影响试验结果的任何外力。

7.6.7 强度试验时，达到规定的试验持续时间后，阀门不允许发生可见渗漏。

7.6.8 压力密封试验时，在规定的试验持续时间内，允许的渗漏量应符合下列规定：

- a) 对主要用于截断或接通介质流的截断阀类密封面间的渗漏量不应超过 $0.01DN\text{mL}/\text{min}$ ；
- b) 止回阀渗漏量不应超过 $0.03DN\text{mL}/\text{min}$ 。

7.6.9 试验完毕后，应对阀门进行防腐蚀处理和内腔防锈涂层。如果抽查库存的阀门，应去掉密封面上已有防锈涂层。

## 8 标志、包装、保管和运输

### 8.1 标志

8.1.1 产品型号编制方法按JB/T 4018的规定。壳体为WCB和WC1、WC6、WC9的材料时，其阀门产品型号分别参照JB/T 4018中对碳素钢和铬钼钒合金钢材料规定的方法进行编制。

8.1.2 阀体为WCB、WC1、WC6、WC9的材料时，其牌号可标记在阀体上。

8.1.3 合格的阀门产品应安装金属铭牌，其铭牌装订位置和尺寸按设计图样。铭牌的内容参见附录F。

8.1.4 对检验合格的重要零件和承压焊缝应直接打上编号或标记，标记要打在受力最小的区域，尤其要避开应力集中区、形状突变和焊接热影响区，不应妨碍对无损检测结果的判定。

8.1.5 阀门的标志及识别涂漆按JB/T 106的规定。对材料为WCB的阀体，其识别涂漆参照碳素钢材料的规定；对材料为WC1、WC6、WC9的阀体，其识别涂漆参照合金钢材料的规定。根据买方的要求，允许改变涂漆的颜色。其他标志按相关标准执行。

### 8.2 包装

8.2.1 包装前，阀门按8.1.5的规定涂漆，不涂漆的部位或无防锈层的加工表面应涂上防锈油。

8.2.2 阀门两端法兰密封面、焊接端、螺纹端和阀门内腔应用塞子或盖板等加以保护，且应易于装拆。

8.2.3 阀门产品应按包装清单包装发运；对体积较庞大的阀门可按订货要求裸装，但应保证运输中不致受损。

### 8.3 保管

阀门产品应保存在干燥、通风的室内，按要求堆放整齐。不允许露天存放或将产品堆置。

### 8.4 运输

8.4.1 在运输过程中，阀瓣应处于关闭状态，止回阀阀瓣应固定不动；旋塞阀应处于旋开位置；杠杆式阀门的重锤应从杠杆上卸下，单独放置，并将杠杆固定。阀门通道两端侧法兰或支管焊接坡口处用盖板或塞子堵住，防止尘垢污水侵入。

8.4.2 阀杆外露的部分应予以保护。

## 9 交付文件

交付文件包括产品合格证、产品装箱清单、产品安装使用说明书。其基本内容分别见附录G、附录H、附录I。

**附录 A**  
(资料性附录)  
**订货要求**

A.1 表A.1中为买方提供了基本订货要求指南。

**表 A.1 基本订货要求**

买方名称		项目		
阀门名称	阀门型号	数量	台	
阀门用途				
公称压力 MPa	工作压力 MPa	公称通径 mm		
最高工作温度 °C	最低工作温度 °C			
工作介质	液体介质 <input type="checkbox"/> 气体介质 <input type="checkbox"/> 其他:		介质成分	
阀门结构型式	直通式 <input type="checkbox"/> 角式 <input type="checkbox"/> 直流式 <input type="checkbox"/>			
阀门结构长度	见JB/T 3595—2002 6.3.8相关标准 <input type="checkbox"/>	特殊要求		
驱动方式	手动 <input type="checkbox"/>	平装手轮 <input type="checkbox"/>	手轮中心到阀门通道中心线的距离	
		侧装手轮 <input type="checkbox"/>	手轮中心到阀门通道中心线的距离	
	电动 <input type="checkbox"/>	普通型 <input type="checkbox"/>	连接尺寸	GB/T 12223—1989 <input type="checkbox"/>
		防爆型 <input type="checkbox"/>		GB/T 12222—1989 <input type="checkbox"/>
	气动 <input type="checkbox"/>			特殊要求:
液动 <input type="checkbox"/>				
阀门 进口端	连接方式	对焊连接 <input type="checkbox"/>	承插焊连接 <input type="checkbox"/> 法兰连接 <sup>b</sup> <input type="checkbox"/>	
	尺寸	配管尺寸及焊接坡口型式 <sup>a</sup> :		
	材质	配管材质:	凹凸面: 平法兰面: 其他:	
阀门 出口端	连接方式	对焊连接 <input type="checkbox"/>	承插焊连接 <input type="checkbox"/> 法兰连接 <sup>b</sup> <input type="checkbox"/>	
	尺寸	配管尺寸及焊接坡口型式 <sup>a</sup> :		
	材质	配管材质:	凹凸面: 平法兰面: 其他:	
阀门附加旁通阀	需要 <input type="checkbox"/> 不需要 <input type="checkbox"/>		特殊要求:	
	旁通阀的名称 型号及规格			
对填料的特殊要求				
阀门供货状态	整机出厂		现场需要解体 <input type="checkbox"/>	
			现场不需解体 <input type="checkbox"/>	
执行标准	JB/T 3595—2002《电站阀门 一般要求》			
备注				

<sup>a</sup> 焊接坡口参照JB/T 3595—2002附录E或由制造部门按有关标准规定。  
<sup>b</sup> 若订货不特殊说明, 法兰垫片不作为阀门零件的供货范围。

A.2 表A.2中针对不同类型的阀门为买方进一步提供特殊订货要求的指南。

表 A.2 特殊订货要求

安全阀	设计压力 MPa		设计温度 °C		
	工作压力 MPa		工作温度 °C		
	额定排量 t/h		开启高度 mm		
	整定压力 MPa		启闭压差 MPa		
	结构型式				
	进口连接方式	法兰连接 <input type="checkbox"/>	对焊连接 <input type="checkbox"/>		
	出口连接方式	法兰连接 <input type="checkbox"/>	对焊连接 <input type="checkbox"/>		
	布置方式及要求				
	执行标准				
	其他要求				
调节阀	工 况	最 大	正 常	最 小	
	流 量 t/h				
	进口压力 MPa				
	出口压力 MPa				
	关闭压差 MPa				
	流量特性	直 线 <input type="checkbox"/>	抛 物 线 <input type="checkbox"/>	等 百 分 比 <input type="checkbox"/>	渗 漏 等 级 要 求
	结构型式				
	驱动方式	手 动 <input type="checkbox"/>	电 动 <input type="checkbox"/>	气 动 <input type="checkbox"/>	
	特殊要求				
	最大许可噪声等级 dB(A)				
减压阀	工 况	最 大	正 常	最 小	
	流 量 t/h				
	进口压力 MPa				
	出口压力 MPa				
	最小压差 MPa				
	结构型式				
	驱动方式	手 动 <input type="checkbox"/>	电 动 <input type="checkbox"/>	气 动 <input type="checkbox"/>	自 动 <input type="checkbox"/>
	特殊要求				
	最大许可噪声等级 dB(A)				
	备 注				

**附 录 B**  
(规范性附录)  
**压力—温度等级表**

**B.1** 表B.1~B.17给出了壳体材料为20、25、ZG200—400、ZG230—450、15CrMo、ZG20CrMo、12Cr1MoV、15Cr1Mo1V、ZG20CrMoV、ZG15Cr1Mo1V、1Cr5Mo、ZG1Cr5Mo、1Cr18Ni9Ti和ZG1Cr18Ni9Ti的阀门,其公称压力分别为0.1MPa、0.25MPa、0.4MPa、0.6MPa、1.0MPa、1.6MPa、2.5MPa、4.0MPa、6.3MPa、10.0MPa、16.0MPa、20.0MPa、25.0MPa、32.0MPa、42.0MPa、50.0MPa、63.0MPa时的压力—温度等级值。

**B.2** 表B.18~B.21分别给出了壳体材料为WCB、WC1、WC6、WC9的阀门,其磅级为150、300、600、900、1500、2000、2500、3500、4500时的压力—温度等级值。

表 B.1 公称压力 0.1MPa 的钢制阀门的压力—温度等级

公称压力 MPa	钢号	工作温度 °C															强度试验压力 MPa	
		200	250	300	350	400	425	450	475	500	510	520	530	540	550	560		570
		最大允许工作压力 MPa																
0.1	20	0.10	0.09	0.08	0.07	0.06	0.06	0.05										
	25	0.10	0.09	0.08	0.07	0.06	0.06	0.05										
	ZG200—400	0.10	0.09	0.08	0.07	0.06	0.06	0.05										
	ZG230—450	0.10	0.09	0.08	0.07	0.06	0.06	0.05										
	15CrMo	0.10	0.10	0.09	0.09	0.08	0.08	0.08	0.07	0.06	0.06	0.05	0.04					
	ZG20CrMo	0.10	0.10	0.09	0.09	0.08	0.08	0.08	0.07	0.06	0.06							
	12Cr1MoV	0.10	0.10	0.09	0.09	0.08	0.08	0.08	0.08	0.07	0.07	0.06	0.05	0.05	0.05	0.05	0.05	
	15Cr1MoIV	0.10	0.10	0.09	0.09	0.08	0.08	0.08	0.08	0.07	0.07	0.06	0.05	0.05	0.05	0.05	0.05	
	ZG20CrMoV	0.10	0.10	0.09	0.09	0.08	0.08	0.08	0.08	0.07	0.07	0.06	0.05	0.05	0.05	0.05	0.05	
	ZG15Cr1MoIV	0.10	0.10	0.09	0.09	0.08	0.08	0.08	0.08	0.07	0.07	0.06	0.05	0.05	0.05	0.05	0.05	
	1Cr5Mo	0.10	0.10	0.09	0.09	0.08	0.07	0.06	0.06	0.05	0.05	0.04	0.04	0.04				
	ZG1Cr5Mo	0.10	0.10	0.09	0.09	0.08	0.07	0.06	0.06	0.05	0.05	0.04	0.04	0.04				
	1Cr18Ni9Ti	0.10	0.10	0.09	0.08	0.08	0.08	0.07	0.07	0.06	0.06	0.06	0.06	0.06	0.06	0.06	0.06	
	ZG1Cr18Ni9Ti	0.10	0.10	0.09	0.08	0.08	0.08	0.07	0.07	0.06	0.06	0.06	0.06	0.06	0.06	0.06	0.06	

注 1: 温度或压力值处在所示值的中间时, 可用内插法来求取最高使用压力或温度值。  
注 2: 表中所指压力均为表压。

表 B.2 公称压力 0.25MPa 的钢制阀门的压力—温度等级

公称压力 MPa	钢号	工作温度 °C															强度试验压力 MPa	
		200	250	300	350	400	425	450	475	500	510	520	530	540	550	560		570
		最大允许工作压力 MPa																
0.25	20	0.25	0.22	0.20	0.18	0.16	0.14	0.11										
	25	0.25	0.22	0.20	0.18	0.16	0.14	0.11										
	ZG200—400	0.25	0.22	0.20	0.18	0.16	0.14	0.11										
	ZG230—450	0.25	0.22	0.20	0.18	0.16	0.14	0.11										
	15CrMo	0.25	0.24	0.23	0.22	0.21	0.21	0.20	0.18	0.16	0.14	0.12	0.11	0.10	0.09			
	ZG20CrMo	0.25	0.24	0.23	0.22	0.21	0.21	0.20	0.18	0.16	0.14							
	12Cr1MoV	0.25	0.24	0.23	0.22	0.21	0.21	0.20	0.19	0.18	0.18	0.16	0.14	0.12	0.11	0.10	0.09	
	15Cr1MoIV	0.25	0.24	0.23	0.22	0.21	0.21	0.20	0.19	0.18	0.18	0.16	0.14	0.12	0.11	0.10	0.09	
	ZG20CrMoV	0.25	0.24	0.23	0.22	0.21	0.21	0.20	0.19	0.18	0.18	0.16	0.14	0.12	0.11	0.10	0.09	
	ZG15Cr1MoIV	0.25	0.24	0.23	0.22	0.21	0.21	0.20	0.19	0.18	0.18	0.16	0.14	0.12	0.11	0.10	0.09	
	1Cr5Mo	0.25	0.24	0.23	0.22	0.21	0.20	0.18	0.16	0.14	0.11	0.09	0.08	0.07	0.06			
	ZG1Cr5Mo	0.25	0.24	0.23	0.22	0.21	0.20	0.18	0.16	0.14	0.11	0.09	0.08	0.07	0.06			
	1Cr18Ni9Ti	0.25	0.24	0.22	0.21	0.20	0.19	0.19	0.18	0.17	0.17	0.16	0.15	0.14	0.14	0.14	0.13	
	ZG1Cr18Ni9Ti	0.25	0.24	0.22	0.21	0.20	0.19	0.19	0.18	0.17	0.17	0.16	0.15	0.14	0.14	0.14	0.13	

注 1: 温度或压力值处在所示值的中间时, 可用内插法来求取最高使用压力或温度值。  
注 2: 表中所指压力均为表压。



表 B.3 公称压力 0.4MPa 的钢制阀门的压力—温度等级

公称压力 MPa	钢号	工作温度 °C														强度试验压力 MPa		
		200	250	300	350	400	425	450	475	500	510	520	530	540	550		560	570
		最大允许工作压力 MPa																
0.4	20	0.39	0.35	0.31	0.27	0.25	0.22	0.17										
	25	0.39	0.35	0.31	0.27	0.25	0.22	0.17										
	ZG200—400	0.39	0.35	0.31	0.27	0.25	0.22	0.17										
	ZG230—450	0.39	0.35	0.31	0.27	0.25	0.22	0.17						0.15	0.13			
	15CrMo	0.39	0.37	0.36	0.34	0.33	0.32	0.31	0.27	0.25	0.22	0.19	0.17	0.15	0.13			
	ZG20CrMo	0.39	0.37	0.36	0.34	0.33	0.32	0.31	0.27	0.25	0.22							
	12Cr1MoV	0.39	0.37	0.36	0.34	0.33	0.32	0.31	0.29	0.28	0.27	0.25	0.22	0.20	0.18	0.16	0.14	
	15Cr1Mo1V	0.39	0.37	0.36	0.34	0.33	0.32	0.31	0.29	0.28	0.27	0.25	0.22	0.20	0.18	0.16	0.14	
	ZG20CrMoV	0.39	0.37	0.36	0.34	0.33	0.32	0.31	0.29	0.28	0.27	0.25	0.22	0.20	0.18	0.16	0.14	
	ZG15Cr1Mo1V	0.39	0.37	0.36	0.34	0.33	0.32	0.31	0.29	0.28	0.27	0.25	0.22	0.20	0.18	0.16	0.14	
	1Cr5Mo	0.39	0.37	0.36	0.33	0.30	0.27	0.25	0.22	0.18	0.16	0.14	0.12	0.11	0.10			
	ZG1Cr5Mo	0.39	0.37	0.36	0.33	0.30	0.27	0.25	0.22	0.18	0.16	0.14	0.12	0.11	0.10			
	1Cr18Ni9Ti	0.39	0.37	0.35	0.33	0.31	0.30	0.29	0.28	0.27	0.26	0.25	0.24	0.24	0.23	0.22	0.21	
	ZG1Cr18Ni9Ti	0.39	0.37	0.35	0.33	0.31	0.30	0.29	0.28	0.27	0.26	0.25	0.24	0.24	0.23	0.22	0.21	

注 1: 温度或压力值处在所示值的中间时, 可用内插法来求取最高使用压力或温度值。

注 2: 表中所指压力均为表压。

表 B.4 公称压力 0.6MPa 的钢制阀门的压力—温度等级

公称压力 MPa	钢号	工作温度 °C														强度试验压力 MPa		
		200	250	300	350	400	425	450	475	500	510	520	530	540	550		560	570
		最大允许工作压力 MPa																
0.6	20	0.59	0.55	0.49	0.40	0.39	0.34	0.26										
	25	0.59	0.55	0.49	0.40	0.39	0.34	0.26										
	ZG200—400	0.59	0.55	0.49	0.40	0.39	0.34	0.26										
	ZG230—450	0.59	0.55	0.49	0.40	0.39	0.34	0.26										
	15CrMo	0.59	0.57	0.56	0.53	0.51	0.50	0.49	0.43	0.39	0.34	0.29	0.26	0.24	0.22			
	ZG20CrMo	0.59	0.57	0.56	0.53	0.51	0.50	0.49	0.43	0.39	0.34							
	12Cr1MoV	0.59	0.57	0.56	0.53	0.51	0.50	0.49	0.45	0.42	0.40	0.39	0.34	0.31	0.27	0.25	0.22	
	15Cr1Mo1V	0.59	0.57	0.56	0.53	0.51	0.50	0.49	0.45	0.42	0.40	0.39	0.34	0.31	0.27	0.25	0.22	
	ZG20CrMoV	0.59	0.57	0.56	0.53	0.51	0.50	0.49	0.45	0.42	0.40	0.39	0.34	0.31	0.27	0.25	0.22	
	ZG15Cr1Mo1V	0.59	0.57	0.56	0.53	0.51	0.50	0.49	0.45	0.42	0.40	0.39	0.34	0.31	0.27	0.25	0.22	
	1Cr5Mo	0.59	0.57	0.56	0.53	0.51	0.50	0.49	0.45	0.42	0.40	0.39	0.34	0.31	0.27	0.25	0.22	
	ZG1Cr5Mo	0.59	0.57	0.56	0.53	0.51	0.50	0.49	0.45	0.42	0.40	0.39	0.34	0.31	0.27	0.25	0.22	
	1Cr18Ni9Ti	0.59	0.57	0.55	0.52	0.49	0.46	0.43	0.41	0.40	0.40	0.39	0.38	0.37	0.36	0.34	0.33	
	ZG1Cr18Ni9Ti	0.59	0.57	0.55	0.52	0.49	0.46	0.43	0.41	0.40	0.40	0.39	0.38	0.37	0.36	0.34	0.33	

注 1: 温度或压力值处在所示值的中间时, 可用内插法来求取最高使用压力或温度值。

注 2: 表中所指压力均为表压。

表 B.5 公称压力 1.0MPa 的钢制阀门的压力—温度等级

公称压力 MPa	钢号	工作温度 °C															强度试验 压力 MPa	
		200	250	300	350	400	425	450	475	500	510	520	530	540	550	560		570
		最大允许工作压力 MPa																
1.0	20	0.98	0.88	0.78	0.69	0.63	0.55	0.42										
	25	0.98	0.88	0.78	0.69	0.63	0.55	0.42										
	ZG200—400	0.98	0.88	0.78	0.69	0.63	0.55	0.42										
	ZG230—450	0.98	0.88	0.78	0.69	0.63	0.55	0.42										
	15CrMo	0.98	0.94	0.90	0.86	0.82	0.80	0.78	0.72	0.63	0.55	0.47	0.42	0.37	0.33			
	ZG20CrMo	0.98	0.94	0.90	0.86	0.82	0.80	0.78	0.72	0.63	0.55							
	12CrMoV	0.98	0.94	0.90	0.86	0.82	0.80	0.78	0.74	0.70	0.69	0.63	0.55	0.49	0.44	0.39	0.35	
	15CrMoIV	0.98	0.94	0.90	0.86	0.82	0.80	0.78	0.74	0.70	0.69	0.63	0.55	0.49	0.44	0.39	0.35	
	ZG20CrMoV	0.98	0.94	0.90	0.86	0.82	0.80	0.78	0.74	0.70	0.69	0.63	0.55	0.49				
	ZG15CrMoIV	0.98	0.94	0.90	0.86	0.82	0.80	0.78	0.74	0.70	0.69	0.63	0.55	0.49				
	1Cr5Mo	0.98	0.94	0.90	0.84	0.76	0.70	0.63	0.54	0.44	0.39	0.35	0.31	0.27	0.25			
	ZG1Cr5Mo	0.98	0.94	0.90	0.84	0.76	0.70	0.63	0.54	0.44	0.39	0.35	0.31	0.27	0.25			
	1Cr18Ni9Ti	0.98	0.93	0.88	0.83	0.78	0.75	0.72	0.69	0.66	0.65	0.63	0.61	0.59	0.57	0.55	0.53	
	ZG1Cr18Ni9Ti	0.98	0.93	0.88	0.83	0.78	0.75	0.72	0.69	0.66	0.65	0.63	0.61	0.59	0.57	0.55	0.53	

注 1: 温度或压力值处在所示值的中间时, 可用内插法来求取最高使用压力或温度值。  
注 2: 表中所指压力均为表压。

表 B.6 公称压力 1.6MPa 的钢制阀门的压力—温度等级

公称压力 MPa	钢号	工作温度 °C															强度试验 压力 MPa	
		200	250	300	350	400	425	450	475	500	510	520	530	540	550	560		570
		最大允许工作压力 MPa																
1.6	20	1.57	1.37	1.23	1.08	0.98	0.88	0.66										
	25	1.57	1.37	1.23	1.08	0.98	0.88	0.66										
	ZG200—400	1.57	1.37	1.23	1.08	0.98	0.88	0.66										
	ZG230—450	1.57	1.37	1.23	1.08	0.98	0.88	0.66										
	15CrMo	1.57	1.49	1.40	1.34	1.28	1.26	1.23	1.14	0.98	0.88	0.74	0.66	0.59	0.51			
	ZG20CrMo	1.57	1.49	1.40	1.34	1.28	1.26	1.23	1.14	0.98	0.88							
	12CrMoV	1.57	1.49	1.40	1.34	1.28	1.26	1.23	1.17	1.11	1.08	0.98	0.88	0.78	0.69	0.63	0.55	
	15CrMoIV	1.57	1.49	1.40	1.34	1.28	1.26	1.23	1.17	1.11	1.08	0.98	0.88	0.78	0.69	0.63	0.55	
	ZG20CrMoV	1.57	1.49	1.40	1.34	1.28	1.26	1.23	1.17	1.11	1.08	0.98	0.88	0.78	0.69	0.63	0.55	
	ZG15CrMoIV	1.57	1.49	1.40	1.34	1.28	1.26	1.23	1.17	1.11	1.08	0.98	0.88	0.78	0.69	0.63	0.55	
	1Cr5Mo	1.57	1.49	1.41	1.32	1.19	1.10	0.98	0.86	0.69	0.63	0.55	0.49	0.44	0.39			
	ZG1Cr5Mo	1.57	1.49	1.41	1.32	1.19	1.10	0.98	0.86	0.69	0.63	0.55	0.49	0.44	0.39			
	1Cr18Ni9Ti	1.57	1.47	1.37	1.30	1.23	1.18	1.14	1.09	1.03	1.01	0.98	0.96	0.94	0.91	0.88	0.85	
	ZG1Cr18Ni9Ti	1.57	1.47	1.37	1.30	1.23	1.18	1.14	1.09	1.03	1.01	0.98	0.96	0.93	0.91	0.88	0.85	

注 1: 温度或压力值处在所示值的中间时, 可用内插法来求取最高使用压力或温度值。  
注 2: 表中所指压力均为表压。

表 B.7 公称压力 2.5MPa 的钢制阀门的压力—温度等级

公称压力 MPa	钢号	工作温度 °C															强度试验压力 MPa	
		200	250	300	350	400	425	450	475	500	510	520	530	540	550	560		570
		最大允许工作压力 MPa																
2.5	20	2.45	2.16	1.96	1.76	1.57	1.37	1.03										
	25	2.45	2.16	1.96	1.76	1.57	1.37	1.03										
	ZG200—400	2.45	2.16	1.96	1.76	1.57	1.37	1.03										
	ZG230—450	2.45	2.16	1.96	1.76	1.57	1.37	1.03										
	15CrMo	2.45	2.33	2.21	2.11	2.04	2.0	1.96	1.84	1.57	1.37	1.15	1.03	0.93	0.83			
	ZG20CrMo	2.45	2.33	2.21	2.11	2.04	2.0	1.96	1.84	1.57								
	12Cr1MoV	2.45	2.33	2.21	2.11	2.04	2.0	1.96	1.88	1.79	1.76	1.57	1.37	1.23	1.08	0.98	0.88	
	15Cr1MoIV	2.45	2.33	2.21	2.11	2.04	2.0	1.96	1.88	1.79	1.76	1.57	1.37	1.23	1.08	0.98	0.88	
	ZG20CrMoV	2.45	2.33	2.21	2.11	2.04	2.0	1.96	1.88	1.79	1.76	1.57	1.37	1.23				
	ZG15Cr1MoIV	2.45	2.33	2.21	2.11	2.04	2.0	1.96	1.88	1.79	1.76	1.57	1.37	1.23				
	1Cr5Mo	2.45	2.33	2.22	1.88	1.91	1.79	1.57	1.34	1.08	0.98	0.88	0.78	0.69	0.63			
	ZG1Cr5Mo	2.45	2.33	2.22	1.88	1.91	1.79	1.57	1.34	1.08	0.98	0.88	0.78	0.69	0.63			
	1Cr18Ni9Ti	2.45	2.31	2.16	2.06	1.96	1.90	1.83	1.77	1.66	1.62	1.57	1.52	1.47	1.42	1.37	1.32	
	ZG1Cr18Ni9Ti	2.45	2.31	2.16	2.06	1.96	1.90	1.83	1.77	1.66	1.62	1.57	1.52	1.47	1.42	1.37	1.32	

注 1: 温度或压力值处在所示值的中间时, 可用内插法来求取最高使用压力或温度值。  
注 2: 表中所指压力均为表压。

表 B.8 公称压力 4.0MPa 的钢制阀门的压力—温度等级

公称压力 MPa	钢号	工作温度 °C															强度试验压力 MPa	
		200	250	300	350	400	425	450	475	500	510	520	530	540	550	560		570
		最大允许工作压力 MPa																
4.0	20	3.92	3.53	3.14	2.74	2.45	2.16	1.66										
	25	3.92	3.53	3.14	2.74	2.45	2.16	1.66										
	ZG200—400	3.92	3.53	3.14	2.74	2.45	2.16	1.66										
	ZG230—450	3.92	3.53	3.14	2.74	2.45	2.16	1.66										
	15CrMo	3.92	3.76	3.60	3.44	3.29	3.21	3.14	2.89	2.45	2.16	1.86	1.67	1.47	1.30			
	ZG20CrMo	3.92	3.76	3.60	3.44	3.29	3.21	3.14	2.89	2.45	2.16							
	12Cr1MoV	3.92	3.76	3.60	3.44	3.29	3.21	3.14	2.97	2.80	2.74	2.45	2.16	1.96	1.76	1.57	1.37	
	15Cr1MoIV	3.92	3.76	3.60	3.44	3.29	3.21	3.14	2.97	2.80	2.74	2.45	2.16	1.96	1.76	1.57	1.37	
	ZG20CrMoV	3.92	3.76	3.60	3.44	3.29	3.21	3.14	2.97	2.80	2.74	2.45	2.16	1.96				
	ZG15Cr1MoIV	3.92	3.76	3.60	3.44	3.29	3.21	3.14	2.97	2.80	2.74	2.45	2.16	1.96				
	1Cr5Mo	3.92	3.76	3.61	3.38	3.04	2.79	2.45	2.11	1.76	1.57	1.37	1.23	1.08	0.98			
	ZG1Cr5Mo	3.92	3.76	3.61	3.38	3.04	2.79	2.45	2.11	1.76	1.57	1.37	1.23	1.08	0.98			
	1Cr18Ni9Ti	3.92	3.73	3.53	3.34	3.14	3.01	2.89	2.76	2.60	2.52	2.45	2.38	2.31	2.23	2.16	2.09	
	ZG1Cr18Ni9Ti	3.92	3.73	3.53	3.34	3.14	3.01	2.89	2.76	2.60	2.52	2.45	2.38	2.31	2.23	2.16	2.09	

注 1: 温度或压力值处在所示值的中间时, 可用内插法来求取最高使用压力或温度值。  
注 2: 表中所指压力均为表压。



表 B.11 公称压力 16.0MPa 的钢制阀门的压力—温度等级

公称压力 MPa	钢号	工作温度 °C																强度试验压力 MPa
		200	250	300	350	400	425	450	475	500	510	520	530	540	550	560	570	
		最大允许工作压力 MPa																
16.0	20	15.68	13.72	12.25	10.98	9.80	8.82	6.62										
	25	15.68	13.72	12.25	10.98	9.80	8.82	6.62										
	ZG200—400	—	—	—	—	—	—	—										
	ZG230—450	15.68	13.72	12.25	10.98	9.80	8.82	6.62										
	15CrMo	15.68	14.86	14.05	13.38	12.81	12.53	12.25	11.46	9.80	8.82	7.40	6.62	5.88	5.20			
	ZG20CrMo	15.68	14.86	14.05	13.38	12.81	12.53	12.25	11.46	9.80	8.82							
	12Cr1MoV	15.68	14.86	14.05	13.38	12.81	12.53	12.25	11.72	11.19	10.98	9.80	8.82	7.84	6.96	6.27	5.49	
	15Cr1MoIV	15.68	14.86	14.05	13.38	12.81	12.53	12.25	11.72	11.19	10.98	9.80	8.82	7.84	6.96	6.27	5.49	
	ZG20CrMoV	15.68	14.86	14.05	13.38	12.81	12.53	12.25	11.72	11.19	10.98	9.80	8.82	7.84	6.96	6.27	5.49	
	ZG15Cr1MoIV	15.68	14.86	14.05	13.38	12.81	12.53	12.25	11.72	11.19	10.98	9.80	8.82	7.84	6.96	6.27	5.49	
	1Cr5Mo	15.68	14.90	14.11	13.15	11.93	11.14	9.80	8.57	6.96	6.27	5.49	4.90	4.41	3.92			
	ZG1Cr5Mo	15.68	14.90	14.11	13.15	11.93	11.14	9.80	8.57	6.96	6.27	5.49	4.90	4.41	3.92			
	1Cr18Ni9Ti	15.68	14.70	13.72	12.99	12.25	11.85	11.46	11.06	10.39	10.09	9.80	9.56	9.31	9.07	8.82	8.49	
	ZG1Cr18Ni9Ti	15.68	14.70	13.72	12.99	12.25	11.85	11.46	11.06	10.39	10.09	9.80	9.56	9.31	9.07	8.82	8.49	

注 1: 温度或压力值处在所示值的中间时, 可用内插法来求取最高使用压力或温度值。  
注 2: 表中所指压力均为表压。

表 B.12 公称压力 20.0MPa 的钢制阀门的压力—温度等级

公称压力 MPa	钢号	工作温度 °C																强度试验压力 MPa
		200	250	300	350	400	425	450	475	500	510	520	530	540	550	560	570	
		最大允许工作压力 MPa																
20.0	20	19.60	17.64	15.68	13.72	12.25	10.98	8.33										
	25	19.60	17.64	15.68	13.72	12.25	10.98	8.33										
	ZG200—400	—	—	—	—	—	—	—										
	ZG230—450	19.60	17.64	15.68	13.72	12.25	10.98	8.33										
	15CrMo	19.60	18.78	17.97	17.19	16.43	16.06	15.68	14.46	12.25	10.58	9.31	8.33	7.40	6.62			
	ZG20CrMo	19.60	18.78	17.97	17.19	16.43	16.06	15.68	14.46	12.25	10.58							
	12Cr1MoV	19.60	18.78	17.97	17.19	16.43	16.06	15.68	14.86	14.05	13.72	12.25	10.98	9.80	8.82	7.84	6.96	
	15Cr1MoIV	19.60	18.78	17.97	17.19	16.43	16.06	15.68	14.86	14.05	13.72	12.25	10.98	9.80	8.82	7.84	6.96	
	ZG20CrMoV	19.60	18.78	17.97	17.19	16.43	16.06	15.68	14.86	14.05	13.72	12.25	10.98	9.80	8.82	7.84	6.96	
	ZG15Cr1MoIV	19.60	18.78	17.97	17.19	16.43	16.06	15.68	14.86	14.05	13.72	12.25	10.98	9.80	8.82	7.84	6.96	
	1Cr5Mo	19.60	18.82	18.03	16.89	15.19	13.97	12.25	10.69	8.82	7.84	6.96	6.27	5.49	4.90			
	ZG1Cr5Mo	19.60	18.82	18.03	16.89	15.19	13.97	12.25	10.69	8.82	7.84	6.96	6.27	5.49	4.90			
	1Cr18Ni9Ti	19.60	18.62	17.64	16.66	15.68	15.06	14.46	13.84	12.98	12.62	12.25	11.93	11.61	11.29	10.98	10.59	
	ZG1Cr18Ni9Ti	19.60	18.62	17.64	16.66	15.68	15.06	14.46	13.84	12.98	12.62	12.25	11.93	11.61	11.29	10.98	10.59	

注 1: 温度或压力值处在所示值的中间时, 可用内插法来求取最高使用压力或温度值。  
注 2: 表中所指压力均为表压。

表 B.13 公称压力 25.0MPa 的钢制阀门的压力—温度等级

公称压力 MPa	钢号	工作温度 °C															强度试验压力 MPa	
		200	250	300	350	400	425	450	475	500	510	520	530	540	550	560		570
		最大允许工作压力 MPa																
25.0	20	24.50	22.05	19.60	17.64	15.68	13.72	10.39										
	25	24.50	22.05	19.60	17.64	15.68	13.72	10.39										
	ZG200—400	—	—	—	—	—	—	—										
	ZG230—450	24.50	22.05	19.60	17.64	15.68	13.72	10.39										
	15CrMo	24.50	23.48	22.46	21.48	20.54	20.07	19.60	18.37	15.68	13.72	11.62	10.39	9.31	8.33			
	ZG20CrMo	24.50	23.48	22.46	21.48	20.54	20.07	19.60	18.37	15.68	13.72							
	12Cr1MoV	24.50	23.48	22.46	21.48	20.54	20.07	19.60	18.78	17.97	17.64	15.68	13.72	12.25	10.98	9.80	8.82	
	15Cr1MoIV	24.50	23.48	22.46	21.48	20.54	20.07	19.60	18.78	17.97	17.64	15.68	13.72	12.25	10.98	9.80	8.82	
	ZG20CrMoV	24.50	23.48	22.46	21.48	20.54	20.07	19.60	18.78	17.97	17.64	15.68	13.72	12.25				
	ZG15Cr1MoIV	24.50	23.48	22.46	21.48	20.54	20.07	19.60	18.78	17.97	17.64	15.68	13.72	12.25	10.98	9.80	8.82	
	1Cr5Mo	24.50	23.52	22.54	21.11	19.11	17.89	15.68	13.35	10.98	9.80	8.82	7.84	6.96	6.27			
	ZG1Cr5Mo	24.50	23.52	22.54	21.11	19.11	17.89	15.68	13.35	10.98	9.80	8.82	7.84	6.96	6.27			
	1Cr18Ni9Ti	24.50	23.28	22.05	20.83	19.60	18.99	18.38	17.76	16.66	16.17	15.68	15.19	14.70	14.21	13.72	13.23	
	ZG1Cr18Ni9Ti	24.50	23.28	22.05	20.83	19.60	18.99	18.38	17.76	16.66	16.17	15.68	15.19	14.70	14.21	13.72	13.23	

注 1: 温度或压力值处在所示值的中间时, 可用内插法来求取最高使用压力或温度值。  
注 2: 表中所指压力均为表压。

表 B.14 公称压力 32.0MPa 的钢制阀门的压力—温度等级

公称压力 MPa	钢号	工作温度 °C															强度试验压力 MPa	
		200	250	300	350	400	425	450	475	500	510	520	530	540	550	560		570
		最大允许工作压力 MPa																
32.0	20	31.36	27.44	24.50	22.05	19.60	17.64	12.98										
	25	31.36	27.44	24.50	22.05	19.60	17.64	12.98										
	ZG200—400	—	—	—	—	—	—	—										
	ZG230—450	31.36	27.44	24.50	22.05	19.60	17.64	12.98										
	15CrMo	31.36	29.73	28.09	26.76	25.63	25.06	24.50	22.97	19.60	17.64	14.70	12.99	11.62	10.39			
	ZG20CrMo	31.36	29.73	28.09	26.76	25.63	25.06	24.50	22.97	19.60	17.64							
	12Cr1MoV	31.36	29.73	28.09	26.76	25.63	25.06	24.50	23.48	22.46	22.05	19.60	17.64	15.68	13.72	12.25	10.98	
	15Cr1MoIV	31.36	29.73	28.09	26.76	25.63	25.06	24.50	23.48	22.46	22.05	19.60	17.64	15.68	13.72	12.25	10.98	
	ZG20CrMoV	31.36	29.73	28.09	26.76	25.63	25.06	24.50	23.48	22.46	22.05	19.60	17.64	15.68				
	ZG15Cr1MoIV	31.36	29.73	28.09	26.76	25.63	25.06	24.50	23.48	22.46	22.05	19.60	17.64	15.68	13.72	12.25	10.98	
	1Cr5Mo	31.36	29.79	28.22	26.31	23.89	22.36	19.60	17.15	13.72	12.25	10.98	9.80	8.82	7.84			
	ZG1Cr5Mo	31.36	29.79	28.22	26.31	23.89	22.36	19.60	17.15	13.72	12.25	10.98	9.80	8.82	7.84			
	1Cr18Ni9Ti	31.36	29.40	27.44	25.97	24.50	23.73	22.97	22.20	20.83	20.21	19.60	19.11	18.62	18.13	17.64	16.99	
	ZG1Cr18Ni9Ti	31.36	29.40	27.44	25.97	24.50	23.73	22.97	22.20	20.83	20.21	19.60	19.11	18.62	18.13	17.64	16.99	

注 1: 温度或压力值处在所示值的中间时, 可用内插法来求取最高使用压力或温度值。  
注 2: 表中所指压力均为表压。

表 B.15 公称压力 42.0MPa 的钢制阀门的压力—温度等级

公称压力 MPa	钢号	工作温度 °C															强度试验压力 MPa	
		200	250	300	350	400	425	450	475	500	510	520	530	540	550	560		570
		最大允许工作压力 MPa																
42.0	20	41.16	37.04	32.93	28.81	25.73	23.15	17.49										
	25	41.16	37.04	32.93	28.81	25.73	23.15	17.49										
	ZG200—400	—	—	—	—	—	—	—										
	ZG230—450	41.16	37.04	32.93	28.81	25.73	23.15	17.49										
	15CrMo	41.16	39.44	37.73	36.09	34.51	33.72	32.93	30.36	25.73	23.15	19.55	17.49	15.44	13.63			
	ZG20CrMo	41.16	39.44	37.73	36.09	34.51	33.72	32.93	30.36	25.73	23.15							
	12Cr1MoV	41.16	39.44	37.73	36.09	34.51	33.72	32.93	31.21	29.49	28.81	25.73	23.15	20.58	18.52	16.46	14.41	
	15Cr1MoV	41.16	39.44	37.73	36.09	34.51	33.72	32.93	31.21	29.49	28.81	25.73	23.15	20.58	18.52	16.46	14.41	
	ZG20CrMoV	41.16	39.44	37.73	36.09	34.51	33.72	32.93	31.21	29.49	28.81	25.73	23.15	20.58				
	ZG15Cr1Mo1V	41.16	39.44	37.73	36.09	34.51	33.72	32.93	31.21	29.49	28.81	25.73	23.15	20.58	18.52	16.46	14.41	
	1Cr5Mo	41.16	39.51	37.86	35.46	31.90	29.33	25.73	22.51	18.52	16.46	14.41	12.86	11.53	10.29			
	ZG1Cr5Mo	41.16	39.51	37.86	35.46	31.90	29.33	25.73	22.51	18.52	16.46	14.41	12.86	11.53	10.29			
	1Cr18Ni9Ti	41.16	39.10	37.04	34.99	32.93	31.64	30.36	29.07	27.27	26.50	25.73	25.09	24.44	23.80	23.15	22.29	
	ZG1Cr18Ni9Ti	41.16	39.10	37.04	34.99	32.93	31.64	30.36	29.07	27.27	26.50	25.73	25.09	24.44	23.80	23.15	22.29	

注 1: 温度或压力值处在所示值的中间时, 可用内插法来求取最高使用压力或温度值。

注 2: 表中所指压力均为表压。

表 B.16 公称压力 50.0MPa 的钢制阀门的压力—温度等级

公称压力 MPa	钢号	工作温度 °C															强度试验压力 MPa	
		200	250	300	350	400	425	450	475	500	510	520	530	540	550	560		570
		最大允许工作压力 MPa																
50.0	20	49.0	44.10	39.20	35.28	31.36	27.44	20.83										
	25	49.0	44.10	39.20	35.28	31.36	27.44	20.83										
	ZG200—400	—	—	—	—	—	—	—										
	ZG230—450	49.0	44.10	39.20	35.28	31.36	27.44	20.83										
	15CrMo	49.0	46.96	44.92	42.97	41.08	40.14	39.20	36.75	31.36	27.44	23.27	20.83	18.62	16.66			
	ZG20CrMo	49.0	46.96	44.92	42.97	41.08	40.14	39.20	36.75	31.36	27.44	23.27	20.83	18.62	16.66			
	12Cr1MoV	49.0	46.96	44.92	42.97	41.08	40.14	39.20	37.57	35.93	35.28	31.36	27.44	24.50	22.05	19.60	17.64	
	15Cr1MoV	49.0	46.96	44.92	42.97	41.08	40.14	39.20	37.57	35.93	35.28	31.36	27.44	24.50	22.05	19.60	17.64	
	ZG20CrMoV	49.0	46.96	44.92	42.97	41.08	40.14	39.20	37.57	35.93	35.28	31.36	27.44	24.50	22.05	19.60	17.64	
	ZG15Cr1Mo1V	49.0	46.96	44.92	42.97	41.08	40.14	39.20	37.57	35.93	35.28	31.36	27.44	24.50	22.05	19.60	17.64	
	1Cr5Mo	49.0	47.04	45.08	42.21	38.22	35.77	31.36	26.71	22.05	19.60	17.64	15.68	13.72	12.25			
	ZG1Cr5Mo	49.0	47.04	45.08	42.21	38.22	35.77	31.36	26.71	22.05	19.60	17.64	15.68	13.72	12.25			
	1Cr18Ni9Ti	49.0	46.55	44.10	41.65	39.20	37.98	36.75	35.52	33.32	32.34	31.36	30.38	29.40	28.42	27.44	26.46	
	ZG1Cr18Ni9Ti	49.0	46.55	44.10	41.65	39.20	37.98	36.75	35.52	33.32	32.34	31.36	30.38	29.40	28.42	27.44	26.46	

注 1: 温度或压力值处在所示值的中间时, 可用内插法来求取最高使用压力或温度值。

注 2: 表中所指压力均为表压。

表 B.17 公称压力 63.0MPa 的钢制阀门的压力—温度等级

公称压力 MPa	钢号	工作温度 °C													强度试验压力 MPa											
		200	250	300	350	400	425	450	475	500	510	520	530	540		550	560	570								
		最大允许工作压力 MPa																								
63.0	20	62.72	54.88	49.00	44.10	39.20	35.28	25.97																		
	25	62.72	54.88	49.00	44.10	39.20	35.28	25.97																		
	ZG200—400	—	—	—	—	—	—	—																		
	ZG230—450	62.72	54.88	49.00	44.10	39.20	35.28	25.97																		
	15CrMo	62.72	59.45	56.19	53.52	51.26	50.13	49.00	45.94	39.20	35.28	29.40	25.97	23.27	20.83											
	ZG20CrMo	62.72	59.45	56.19	53.52	51.26	50.13	49.00	45.94	39.20	35.28	29.40	25.97	23.27	20.83											
	12Cr1MoV	62.72	59.45	56.19	53.52	51.26	50.13	49.00	46.96	44.92	44.10	39.20	35.28	31.36	27.44	24.50	22.05									
	15Cr1MoV	62.72	59.45	56.19	53.52	51.26	50.13	49.00	46.96	44.92	44.10	39.20	35.28	31.36	27.44	24.50	22.05									
	ZG20CrMoV	62.72	59.45	56.19	53.52	51.26	50.13	49.00	46.96	44.92	44.10	39.20	35.28	31.36	27.44	24.50	22.05									
	ZG15Cr1MoIV	62.72	59.45	56.19	53.52	51.26	50.13	49.00	46.96	44.92	44.10	39.20	35.28	31.36	27.44	24.50	22.05									
	1Cr5Mo	62.72	59.58	56.45	52.62	47.77	44.71	39.20	34.30	27.44	24.50	22.05	19.60	17.64	15.68											
	ZG1Cr5Mo	62.72	59.58	56.45	52.62	47.77	44.71	39.20	34.30	27.44	24.50	22.05	19.60	17.64	15.68											
	1Cr18Ni9Ti	62.72	58.80	54.88	51.94	49.00	47.47	45.94	44.40	41.65	40.42	39.20	38.22	37.24	36.26	35.28	33.97									
	ZG1Cr18Ni9Ti	62.72	58.80	54.88	51.94	49.00	47.47	45.94	44.40	41.65	40.42	39.20	38.22	37.24	36.26	35.28	33.97									

注 1: 温度或压力值处在所示值的中间时, 可用内插法来求取最高使用压力或温度值。

注 2: 表中所指压力均为表压。



表 B.18 材料为 WCB 的压力—温度等级

磅级压力 Class	150	300	600	900	1500	2000	2500	3500	4500
公称压力 PN MPa	1.6、2.0	2.5、4.0、 5.0	10.0	15.0	25.0	—	42.0	—	—
温度 °C	最大允许工作压力 MPa (bar)								
—30~38	2.0 (20)	5.2 (52)	10.4 (104)	15.6 (156)	26.0 (260)	34.7 (347)	43.4 (434)	60.7 (607)	78.1 (781)
93	1.85 (1.85)	4.75 (47.5)	9.5 (95)	14.2 (142)	23.7 (237)	31.6 (316)	39.5 (395)	55.4 (554)	71.2 (712)
149	1.6 (16)	4.6 (46)	9.25 (92.5)	13.9 (139)	23.1 (231)	30.6 (308)	38.5 (385)	53.8 (538)	69.2 (692)
204	1.4 (14)	4.45 (44.5)	8.95 (89.5)	13.4 (134)	22.3 (223)	29.7 (297)	37.1 (371)	52.0 (520)	66.8 (668)
260	1.2 (12)	4.2 (42)	8.45 (84.5)	12.6 (126)	21.1 (211)	28.1 (281)	35.1 (351)	49.1 (491)	63.1 (631)
316	1.0 (10)	3.85 (38.5)	7.7 (77)	11.5 (115)	19.2 (192)	25.6 (256)	32.1 (321)	44.9 (449)	57.7 (577)
343	9.0 (9)	3.75 (37.5)	7.55 (75.5)	11.3 (113)	18.9 (189)	25.2 (252)	31.5 (315)	44.0 (440)	56.6 (566)
371	0.75 (7.5)	3.75 (37.5)	7.5 (75)	11.2 (112)	18.7 (187)	25.0 (250)	31.2 (312)	43.7 (437)	56.2 (562)
399	0.65 (6.5)	3.55 (35.5)	7.1 (71)	10.6 (106)	17.7 (177)	23.6 (236)	29.5 (295)	41.3 (413)	53.5 (535)
427	0.55 (5.5)	2.9 (29)	5.8 (58)	8.7 (87)	14.5 (145)	19.3 (193)	24.1 (241)	33.7 (337)	43.4 (434)
454	0.45 <sup>a</sup> (4.5 <sup>a</sup> )	1.9 <sup>a</sup> (19 <sup>a</sup> )	3.75 <sup>a</sup> (37.5 <sup>a</sup> )	5.7 <sup>a</sup> (57 <sup>a</sup> )	9.4 <sup>a</sup> (94 <sup>a</sup> )	12.6 <sup>a</sup> (126 <sup>a</sup> )	15.7 <sup>a</sup> (157 <sup>a</sup> )	21.9 <sup>a</sup> (219 <sup>a</sup> )	28.2 <sup>a</sup> (282 <sup>a</sup> )
强度试验 压力	3.15 (31.5)	7.9 (79)	15.65 (156.5)	23.6 (236)	39.2 (392)	52.2 (522)	65.3 (653)	91.2 <sup>b</sup> (912 <sup>b</sup> )	117.2 <sup>b</sup> (1172 <sup>b</sup> )

注1: 温度或压力值处在所示值的中间时, 可用内插法来求取最高使用压力或温度值。

注2: 表中所指压力均为表压。

<sup>a</sup> 尽量不要使用该数值。

<sup>b</sup> 可根据订货者和制造者的协议取设计压力的1.5倍。

表 B.19 材料为 WC1 的压力—温度等级

磅级压力 Class	150	300	600	900	1500	2000	2500	3500	4500
公称压力 PN MPa	1.6、2.0	2.5、4.0、 5.0	10.0	15.0	25.0	—	42.0	—	—
温度 °C	最大允许工作压力 MPa (bar)								
—30~38	1.85 (18.5)	4.9 (49)	9.75 (97.5)	14.7 (147)	24.4 (244)	32.5 (325)	40.7 (407)	57.0 (570)	73.2 (732)
93	1.85 (18.5)	4.8 (48)	9.55 (95.5)	14.3 (143)	23.9 (239)	31.8 (318)	39.8 (398)	55.7 (557)	71.6 (716)
149	1.6 (16)	4.6 (46)	9.2 (92)	13.7 (137)	22.9 (229)	30.6 (306)	38.2 (382)	53.5 (535)	68.8 (688)
204	1.4 (14)	4.5 (45)	9.0 (90)	13.5 (135)	22.5 (225)	30.0 (300)	37.5 (375)	52.5 (525)	67.5 (675)
260	1.2 (12)	4.35 (43.5)	8.75 (87.5)	13.1 (131)	21.8 (218)	29.1 (291)	36.4 (364)	51.0 (510)	65.5 (655)
316	1.0 (10)	4.25 (42.5)	8.5 (85)	12.8 (128)	21.3 (213)	28.4 (284)	35.4 (354)	49.6 (496)	63.8 (638)
343	0.9 (9)	4.15 (41.5)	8.25 (82.5)	12.4 (124)	20.7 (207)	27.6 (276)	34.5 (345)	48.3 (483)	62.0 (620)
371	0.75 (7.5)	4.0 (40)	8.0 (80)	12.0 (120)	20.0 (200)	26.6 (266)	33.3 (333)	46.6 (466)	59.9 (599)
399	0.65 (6.5)	3.75 (37.5)	7.5 (75)	11.2 (112)	18.7 (187)	24.9 (249)	31.1 (311)	43.6 (436)	56.0 (560)
427	0.55 (5.5)	3.6 (36)	7.15 (71.5)	10.7 (107)	17.9 (179)	23.8 (238)	29.7 (297)	41.6 (416)	53.5 (535)
454	0.45 <sup>a</sup> (4.5 <sup>a</sup> )	3.4 (34)	6.85 (68.5)	10.3 (103)	17.1 (171)	22.8 (228)	28.5 (285)	40.0 (400)	51.4 (514)
482	0.45 <sup>a</sup> (4.5 <sup>a</sup> )	3.15 <sup>a</sup> (31.5 <sup>a</sup> )	6.35 <sup>a</sup> (63.5 <sup>a</sup> )	9.5 <sup>a</sup> (95 <sup>a</sup> )	15.8 <sup>a</sup> (158 <sup>a</sup> )	21.1 <sup>a</sup> (211 <sup>a</sup> )	26.3 <sup>a</sup> (263 <sup>a</sup> )	36.9 <sup>a</sup> (369 <sup>a</sup> )	47.4 <sup>a</sup> (474 <sup>a</sup> )
强度试验 压力	2.8 (28)	7.4 (74)	14.75 (147.5)	22.1 (221)	36.7 (367)	48.9 (489)	61.2 (612)	85.5 <sup>b</sup> (855 <sup>b</sup> )	109.9 <sup>b</sup> (1099 <sup>b</sup> )
注1: 温度或压力值处在所示值的中间时, 可用内插法来求取最高使用压力或温度值。									
注2: 表中所指压力均为表压。									
<sup>a</sup> 尽量不要使用该数值。									
<sup>b</sup> 可根据订货者和制造者的协议取设计压力的1.5倍。									

表 B.20 材料为 WC6 的压力—温度等级

磅级压力 Class	150	300	600	900	1500	2000	2500	3500	4500
公称压力 PN MPa	1.6、2.0	2.5、4.0、 5.0	10.0	15.0	25.0	—	42.0	—	—
温度 °C	最大允许工作压力MPa (bar)								
-30~38	2.05 (20.5)	5.25 (52.5)	10.55 (105.5)	15.8 (158)	26.4 (264)	35.2 (352)	43.9 (439)	61.5 (615)	79.1 (791)
93	1.85 (18.5)	5.0 (50)	10.0 100	15.0 150	25.0 250	33.4 334	41.7 417	58.4 584	75.1 751
149	1.6 (16)	4.75 (47.5)	9.35 (93.5)	14.2 (142)	23.7 (237)	31.5 (315)	39.4 (394)	55.2 (552)	70.9 (709)
204	1.4 (14)	4.65 (46.5)	9.25 (92.5)	13.9 (139)	23.1 (231)	30.8 (308)	38.6 (386)	54.0 (540)	69.4 (694)
260	1.2 (12)	4.5 (45)	9.05 (90.5)	13.5 (135)	22.6 (226)	30.1 (301)	37.6 (376)	52.7 (527)	67.7 (677)
316	1.0 (10)	4.25 (42.5)	8.5 (85)	12.8 (128)	21.3 (213)	28.4 (284)	35.4 (354)	49.6 (496)	63.3 (633)
343	0.9 (9)	4.15 (41.5)	8.25 (82.5)	12.4 (124)	20.7 (207)	27.6 (276)	34.5 (345)	48.3 (483)	62.0 (620)
371	0.75 (7.5)	4.0 (40)	8.0 (80)	1.20 (120)	20.0 (200)	26.6 (266)	33.3 (333)	46.6 (466)	59.9 (599)
399	0.65 (6.5)	3.75 (37.5)	7.5 (75)	11.2 (112)	18.7 (187)	24.9 (249)	31.1 (311)	43.6 (436)	56.0 (560)
427	0.55 (5.5)	3.6 (36)	7.15 (71.5)	10.7 (107)	17.9 (179)	23.8 (238)	29.7 (297)	41.6 (416)	53.5 (535)
454	0.45 (4.5)	3.4 (34)	6.85 (68.5)	10.3 (103)	17.1 (171)	22.8 (228)	28.5 (285)	40.0 (400)	51.4 (514)
482	0.35 (3.5)	3.15 (31.5)	6.35 (63.5)	9.5 (95)	15.8 (158)	21.1 (211)	26.3 (263)	36.9 (369)	47.4 (474)
510	0.25 (2.5)	2.65 (26.5)	5.3 (53)	7.9 (79)	13.3 (133)	17.7 (177)	22.1 (221)	31.0 (310)	39.8 (398)
538	0.15 (1.5)	1.6 (16)	3.15 (31.5)	4.7 (47)	7.8 (78)	10.5 (105)	13.1 (131)	18.3 (183)	23.5 (235)
566	0.15 <sup>c</sup> (1.5 <sup>c</sup> )	1.0 (10)	1.95 (19.5)	2.9 (29)	4.8 (48)	6.4 (64)	8.1 (81)	11.3 (113)	14.5 (145)
593	0.15 <sup>c</sup> (1.5 <sup>c</sup> )	0.65 <sup>a</sup> (6.5 <sup>a</sup> )	1.35 <sup>a</sup> (13.5 <sup>a</sup> )	2.0 <sup>a</sup> (20 <sup>a</sup> )	3.4 <sup>a</sup> (34 <sup>a</sup> )	4.5 <sup>a</sup> (45 <sup>a</sup> )	5.6 <sup>a</sup> (56 <sup>a</sup> )	7.9 <sup>a</sup> (79 <sup>a</sup> )	10.1 <sup>a</sup> (101 <sup>a</sup> )
强度试验 压力	3.15 (31.5)	7.9 (79)	15.8 (158)	23.7 (237)	39.5 (395)	52.8 (528)	65.9 (659)	92.3 <sup>b</sup> (923 <sup>b</sup> )	118.6 <sup>b</sup> (1186 <sup>b</sup> )
注1: 温度或压力值处在所示值的中间时, 可用内插法来求取最高使用压力或温度值。									
注2: 表中所指压力均为表压。									
<sup>a</sup> 尽量不要使用该数值。 <sup>b</sup> 可根据订货者和制造者的协议取设计压力的1.5倍。 <sup>c</sup> 不适用于法兰式阀门。									

表 B.21 材料为 WC9 的压力—温度等级

磅级压力 Class	150	300	600	900	1500	2000	2500	3500	4500
公称压力 PN MPa	1.6、2.0	2.5、4.0、 5.0	10.0	15.0	25.0	—	42.0	—	—
温度 °C	最大允许工作压力 MPa (bar)								
-30~38	2.05 (20.5)	5.25 (52.5)	10.55 (105.5)	15.8 (158)	26.4 (264)	35.2 (352)	43.9 (439)	61.5 (615)	79.1 (791)
93	1.85 (18.5)	5.05 (50.5)	10.05 (100.5)	15.1 (151)	25.2 (252)	33.6 (336)	41.9 (419)	58.7 (587)	75.5 (755)
149	1.6 (16)	4.75 (47.5)	9.55 (95.5)	14.3 (143)	23.8 (238)	31.7 (317)	39.6 (396)	55.5 (555)	71.4 (714)
204	1.4 (14)	4.75 (47.5)	9.1 (91)	13.7 (137)	22.8 (228)	30.4 (304)	38.0 (380)	53.2 (532)	68.3 (683)
260	1.2 (12)	4.5 (45)	9.0 (90)	13.5 (135)	22.5 (225)	30.0 (300)	37.5 (375)	52.5 (525)	67.5 (675)
316	1.0 (10)	4.25 (42.5)	8.5 (85)	12.8 (128)	21.3 (213)	28.4 (284)	35.4 (354)	49.6 (496)	63.8 (638)
343	0.9 (9)	4.15 (41.5)	8.24 (82.4)	12.4 (124)	20.7 (207)	27.6 (276)	34.5 (345)	48.3 (483)	62.0 (620)
371	0.75 (7.5)	4.0 (40)	8.0 (80)	12.0 (120)	20.0 (200)	26.6 (266)	33.3 (333)	46.6 (466)	59.9 (599)
399	0.65 (6.5)	3.75 (37.5)	7.5 (75)	11.2 (112)	18.7 (187)	24.9 (249)	31.1 (311)	43.6 (436)	56.0 (560)
427	0.55 (5.5)	3.6 (36)	7.15 (71.5)	10.7 (107)	17.9 (179)	23.8 (238)	29.7 (297)	41.6 (416)	53.5 (535)
454	0.45 (4.5)	3.4 (34)	6.85 (68.5)	10.3 (103)	17.1 (171)	22.8 (228)	28.5 (285)	40.0 (400)	51.4 (514)
482	0.35 (3.5)	3.15 (31.5)	6.35 (63.5)	9.5 (95)	15.8 (158)	21.1 (211)	26.3 (263)	36.9 (369)	47.4 (474)
510	0.25 (2.5)	2.65 (26.5)	5.3 (53)	7.9 (79)	13.3 (133)	17.7 (177)	22.1 (221)	31.0 (310)	39.8 (398)
538	0.15 (1.5)	1.9 (19)	3.75 (37.5)	5.7 (57)	9.4 (94)	12.6 (126)	15.7 (157)	21.9 (219)	28.2 (282)
566	0.15 <sup>c</sup> (1.5 <sup>c</sup> )	1.4 <sup>a</sup> (14 <sup>a</sup> )	2.8 <sup>a</sup> (28 <sup>a</sup> )	4.2 <sup>a</sup> (42 <sup>a</sup> )	7.0 <sup>a</sup> (70 <sup>a</sup> )	9.3 <sup>a</sup> (93 <sup>a</sup> )	11.7 <sup>a</sup> (117 <sup>a</sup> )	16.3 <sup>a</sup> (163 <sup>a</sup> )	21.0 <sup>a</sup> (210 <sup>a</sup> )
593	0.15 <sup>c</sup> (1.5 <sup>c</sup> )	0.8 <sup>a</sup> (8 <sup>a</sup> )	1.6 <sup>a</sup> (16 <sup>a</sup> )	2.4 <sup>a</sup> (24 <sup>a</sup> )	4.0 <sup>a</sup> (40 <sup>a</sup> )	5.3 <sup>a</sup> (53 <sup>a</sup> )	6.6 <sup>a</sup> (66 <sup>a</sup> )	9.3 <sup>a</sup> (93 <sup>a</sup> )	12.0 <sup>a</sup> (120 <sup>a</sup> )
强度试验 压力	3.15 (31.5)	7.9 (79)	15.8 (158)	23.7 (237)	39.5 (395)	52.8 (528)	65.9 (659)	91.2 <sup>b</sup> (912 <sup>b</sup> )	118.6 <sup>b</sup> (1186 <sup>b</sup> )
注1: 温度或压力值处在所示值的中间时, 可用内插法来求取最高使用压力或温度值。									
注2: 表中所指压力均为表压。									
<sup>a</sup> 尽量不要使用该数值。									
<sup>b</sup> 可根据订货者和制造者的协议取设计压力的1.5倍。									
<sup>c</sup> 不适用于法兰式阀门。									

**附录 C**  
(规范性附录)

**壳体承压件材料的最高使用温度**

C.1 壳体承压件材料选用时, 其最高使用温度不应超过表 C.1 的规定。

**表 C.1 壳体承压件材料的最高使用温度**

壳体承压件使用材料	标准号	最高使用温度 °C	备注
20 25	JB/T 9626—1999	450	为不受辐射热或不与火焰接触的锻件的最高使用温度
ZG200—400 ZG230—450	JB/T 9625—1999	450	
WCB	JB/T 5263—1991	427	
WC1	JB/T 5263—1991	470	
15CrMo	JB/T 9626—1999	550	
ZG20CrMo	JB/T 9625—1999	510	
WC6	JB/T 5263—1991	593	
12Cr1MoV 15Cr1Mo1V	JB/T 9626—1999	570	
ZG20CrMoV	JB/T 9625—1999	540	
ZG15Cr1Mo1V		570	
WC9	JB/T 5263—1991	593	
1Cr5Mo	JB/T 9626—1999	550	
ZG1Cr5Mo	JB/T 9625—1999	550	
1Cr18Ni9Ti	JB/T 9626—1999	650	
ZG1Cr18Ni9Ti	GB/T 12230—1989	650	

C.2 壳体承压件材料最高使用温度未考虑锅炉正常运行时所允许的温度偏差, 其偏差值按 SDGJ6—1990 的规定。

C.3 对下列各种情况应注意金属材料可能发生的石墨化现象:

- a) 碳素钢在约高于 425°C 时长期使用;
- b) 碳钼钢在约高于 470°C 时长期使用;
- c) 铬钼钢 (含铬 0.6% 以下) 在约高于 525°C 时长期使用。

C.4 对下列各种情况应注意可能发生的过氧作用 (起氧化皮) 现象:

- a) 约高于 565°C 的 1Cr—0.5Mo 钢、1.25Cr—0.5Mo 钢、2.25Cr—1Mo 钢和 3Cr—1Mo 钢;
- b) 约高于 595°C 的 5Cr—0.5Mo 钢。

## 附录 D

(资料性附录)

## 阀门密封面堆焊材料及硬度

表 D.1 中为设计者提供了选用阀门密封面堆焊材料及堆焊硬度的指南。

表 D.1 阀门密封面堆焊材料及堆焊硬度

型号	牌号	标准	堆焊硬度	堆焊高度 <sup>a</sup>	使用范围	焊接方法
EDCr-A1-03	D502	GB/T 984—1985	≥40HRC	≥4mm	$PN \leq 20\text{MPa}$ $t \leq 450^\circ\text{C}$	手工电弧焊
EDCr-A1-15	D507		≥37HRC		$PN \leq 20\text{MPa}$ $t \leq 510^\circ\text{C}$	
EDCr-A2-15	D507Mo		≥45HRC		$PN \leq 30\text{MPa}$ $t \leq 450^\circ\text{C}$	
EDCr-B-03	D512		270~320HB		$PN \leq 30\text{MPa}$ $t \leq 570^\circ\text{C}$	
EDCr-B-03	D517		≥37HRC		$PN \leq 35\text{MPa}$ $t \leq 600^\circ\text{C}$	
EDCrNi-A-15	D547		≥40HRC		$PN \leq 60\text{MPa}$ $t \leq 670^\circ\text{C}$	
EDCrNi-B-15	D547Mo		≥44HRC		优于D802	
EDCoCr-B-03	D802					
EDCoCr-B-03	D812					
	Co106 (丝111)		40~46HRC	≥2mm	$PN \leq 60\text{MPa}$ , $t \leq 670^\circ\text{C}$	手工氩弧焊或手工氧乙炔焊
	Co104 (丝112)		45~50HRC		$PN \leq 80\text{MPa}$ 使用温度高于 Co 106	
	F22-42 (Co基粉)		40~44 HRC		$PN \leq 58\text{MPa}$ $t \leq 620^\circ\text{C}$	等离子焊
	F11-40 (Ni基粉)	JB/T 3168—1982	35~45 HRC	≥1.5mm	$PN \leq 50\text{MPa}$ 使用温度介于铁 基与钴基之间	氧乙炔 火焰喷焊
	F21-46 (Co基粉)		40~48 HRC		$PN \leq 60\text{MPa}$ $t \leq 620^\circ\text{C}$	

<sup>a</sup> 堆焊高度为密封面加工成型后焊层的净高度。

附录 E  
(资料性附录)

阀体通道端对接焊缝坡口型式

- E.1 对接的配管壁厚  $\delta < 20\text{mm}$  的各种阀门的对接焊缝坡口型式按图 E.1。
- E.2 对接的配管壁厚  $20\text{mm} \leq \delta \leq 40\text{mm}$  在各种阀门的对接焊缝坡口型式按图 E.2。
- E.3 对接的配管壁厚  $\delta > 40\text{mm}$  的各种阀门的对接焊缝坡口型式按图 E.3。
- E.4 图 E.1、图 E.2、图 E.3 中  $D_1$ 、 $D_2$ 、 $D_3$  等未给出尺寸，由设计图样确定。 $D_1$  等于配管内径的基本尺寸， $D_2$  由下式计算而得：

$$D_2 = D_w + a \dots \dots \dots (E.1)$$

式中：

$D_w$ ——配管外径；

$a$ ——附加值，由设计者参考表 E.1 确定。

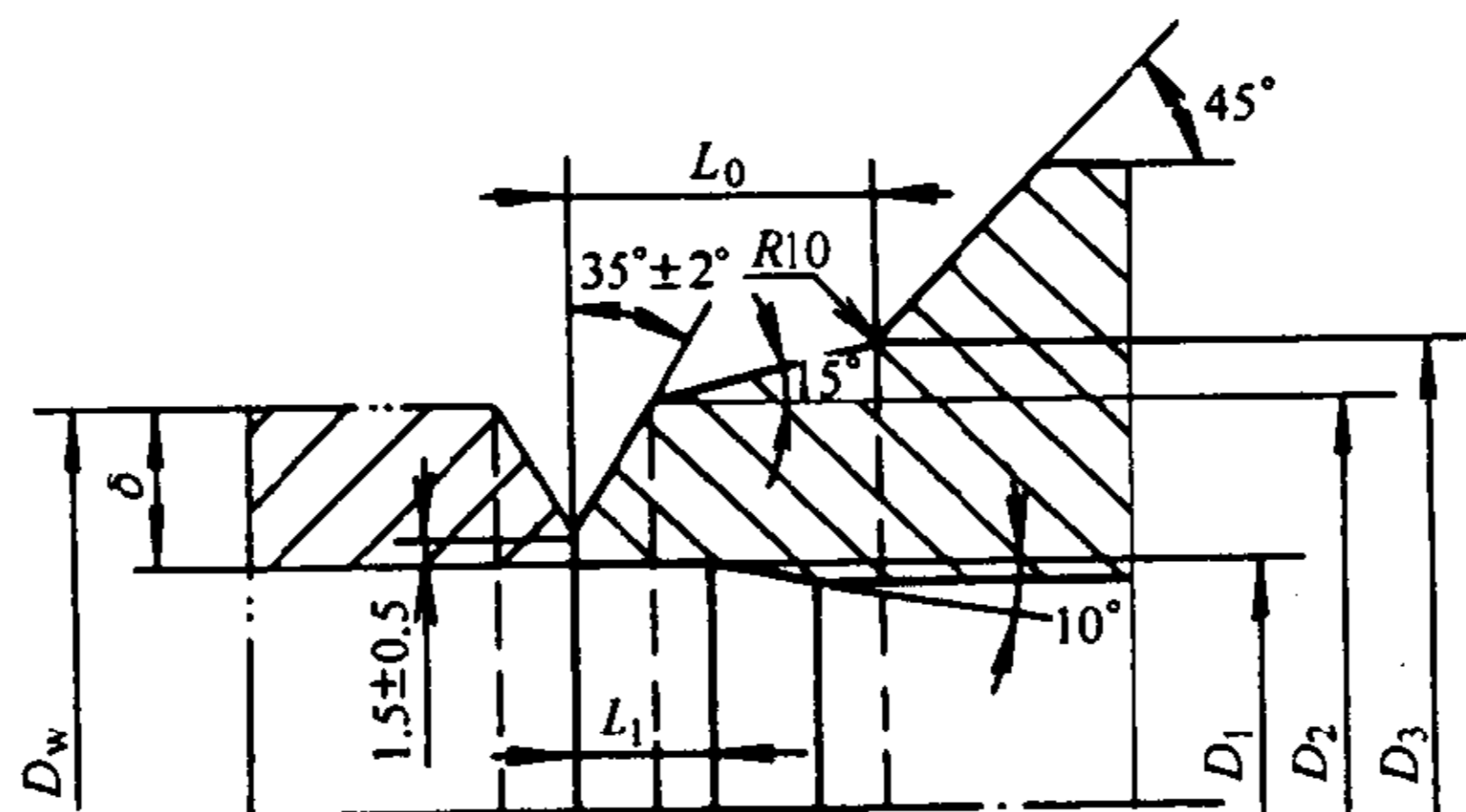
表 E.1 对接焊缝坡口尺寸  $D_2$  的附加值

单位：mm

$D_w$	$a$
73~89	2
102~141	3
168~219	4
273~324	5
356	6
406~457	7
508~559	8
610	9
660~762	10
813~864	11
914	12

E.5 阀体与配管的连接焊缝系现场焊缝时，其端部坡口由阀门制造部门预先加工好。

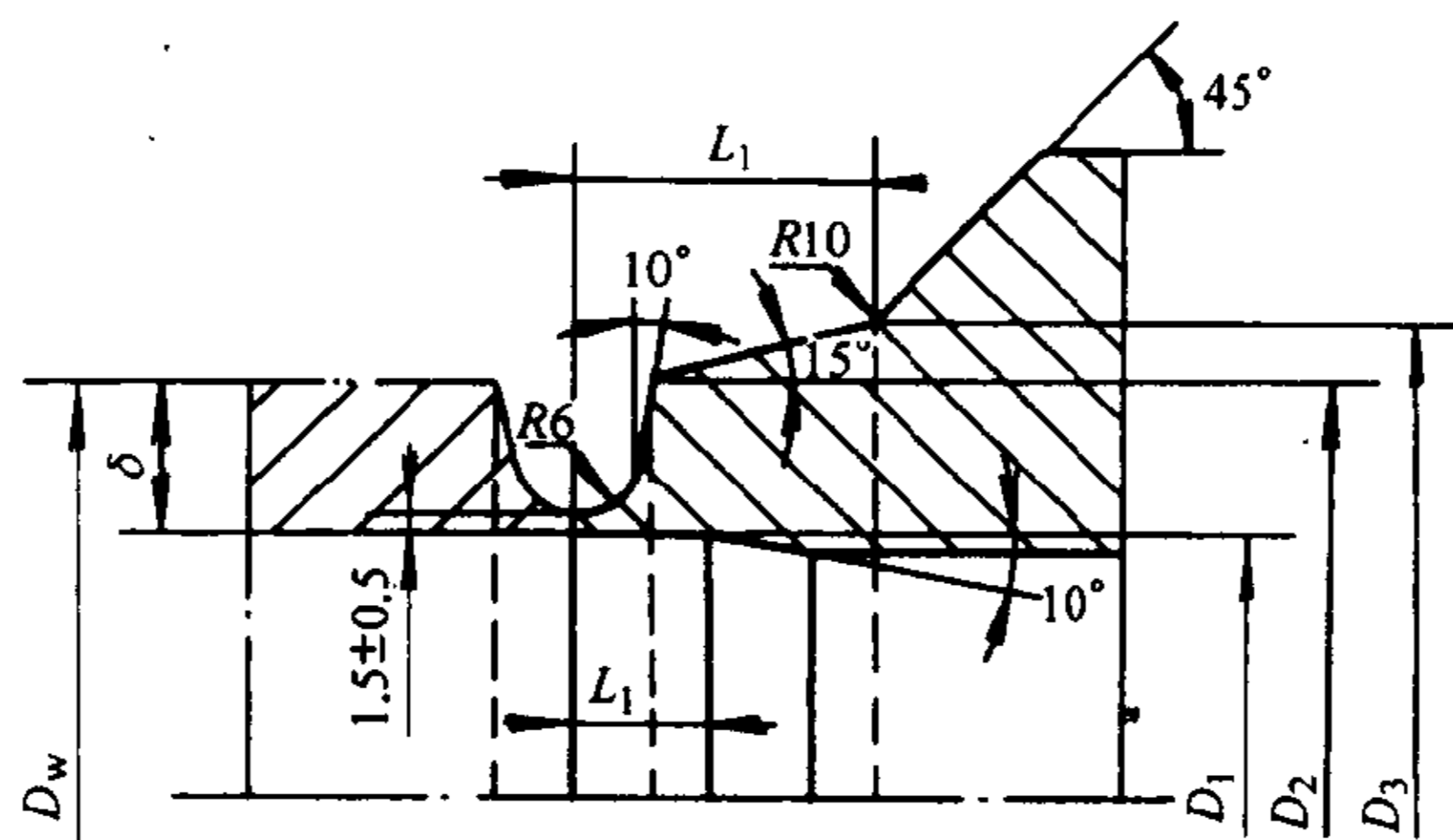
E.6 阀体通道端对接焊缝的焊接方法宜采用手弧焊、氩弧焊加手弧焊或经工艺评定合格的其他焊接方法。



注1：当  $L_0 \geq 1.5 \delta$  时，可在  $L_0 = 1.5 \delta$  处，按图示的  $45^\circ$  斜度倒角。

注2：公称通径  $DN \geq 150\text{mm}$  的铸钢阀体坡口如需经射线检测时， $L_1 = 40\text{mm}$ ，其余情况  $L_1 = 12\text{mm}$ 。

图 E.1 V形坡口型式



注1: 当 $L_0 \geq 1.5 \delta$ 时, 可在 $L_0 = 1.5 \delta$ 处, 按图示的 $45^\circ$ 斜度倒角。

注2: 公称通径 $DN \geq 150\text{mm}$ 的铸钢阀体坡口如需经射线检测时,  $L_1 = 40\text{mm}$ , 其余情况 $L_1 = 12\text{mm}$ 。

图 E.2 U 形坡口型式

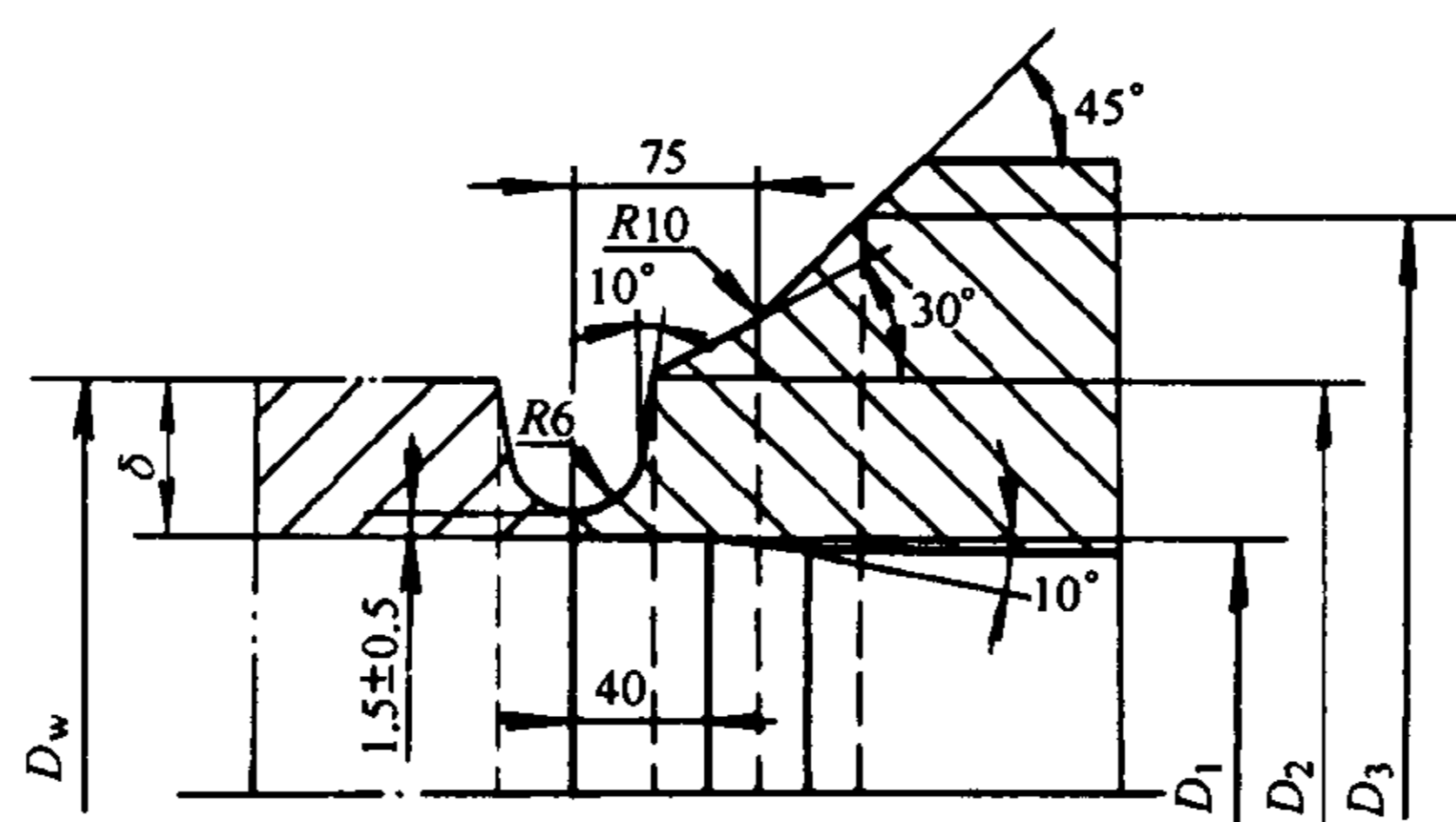


图 E.3 U (1) 形坡口型式



**附录 F**  
(资料性附录)  
**金属铭牌**

F.1 表F.1给出了截止阀、止回阀、闸阀、节流阀、旋塞阀等金属铭牌的内容。

**表 F.1 截止阀、止回阀、闸阀、节流阀、旋塞阀等的金属铭牌**

产品名称:	产品编号:
产品型号:	产品图号:
公称压力 $PN$ MPa:	工作压力 $p$ MPa:
公称通径 $DN$ mm:	最高工作温度 $t$ °C:
壳体材料牌号:	制造单位:
制造日期:      年    月    日	

F.2 表F.2给出了调节阀金属铭牌的内容。

**表 F.2 调节阀的金属铭牌**

产品名称:	产品编号:
产品型号:	产品图号:
适用介质:	流量系数 $C$ :
公称压力 $PN$ MPa:	工作压力 $p$ MPa:
公称通径 $DN$ mm:	最高工作温度 $t$ °C:
进口压力 $p_1$ /温度 $t_1$ MPa/°C:	出口压力 $p_2$ /温度 $t_2$ MPa/°C:
最大压差 $\Delta p$ MPa:	壳体材料:
制造单位:	制造日期:      年    月    日

F.3 表F.3给出了安全阀金属铭牌的内容。

**表 F.3 安全阀的金属铭牌**

产品名称:	产品编号:
产品型号:	产品图号:
适用介质:	排放系数 $C$ :
阀门喉径 $D_1$ mm:	阀瓣开启高度 $H$ mm:
工作压力 $p$ MPa:	最高工作温度 $t$ °C:
壳体材料:	制造日期:      年    月    日
制造单位:	

F.4 表F.4给出了减压阀金属铭牌的内容。

**表 F.4 减压阀的金属铭牌**

产品名称:	产品编号:
产品型号:	产品图号:
适用介质:	公称通径 $DN$ mm:
公称压力 $PN$ MPa:	最高工作温度 $t$ °C:
进口压力 $p_1$ /温度 $t_1$ MPa/°C:	出口压力 $p_2$ /温度 $t_2$ MPa/°C:
壳体材料:	制造日期:      年    月    日
制造单位:	

F.5 表F.5给出了减温减压阀的金属铭牌。

表 F.5 减温减压阀的金属铭牌

产品名称:	产品编号:
产品型号:	产品图号:
适用介质:	额定流量系数 $C$ t/h或m <sup>3</sup> /h:
公称压力 $PN$ MPa:	工作压力 $p$ MPa:
进口压力 $p_1$ /温度 $t_1$ MPa/°C:	出口压力 $p_2$ /温度 $t_2$ MPa/°C:
进口公称通径 $DN_1$ mm:	出口公称通径 $DN_2$ mm:
最大压差 $\Delta p$ MPa:	壳体材料:
制造单位:	制造日期: 年 月 日

## 附录 G

(资料性附录)

### 产品合格证的基本内容

G.1 表G.1给出了产品合格证的基本内容。

表 G.1 产品合格证的基本内容

产品名称:	产品型号:
产品编号:	数量 台:
产品图号:	工作介质:
公称通径 $DN$ mm:	最高工作温度 $t$ °C:
公称压力 $PN$ MPa:	工作压力 $p$ MPa:
承压件的材料牌号:	产品制造标准:
质检部门:	检查人员签章:
制造日期: 年 月 日	制造单位:

G.2 表G.2给出了安全阀产品合格证的基本内容。

表 G.2 安全阀产品合格证的基本内容

产品名称:	产品型号:
产品编号:	数量 台:
产品图号:	排放系数 $C$ :
公称通径 $DN$ mm:	阀门喉径 $D_1$ mm:
阀瓣提升高度 $H$ mm:	最高工作温度 $t$ °C:
公称压力 $PN$ MPa:	工作压力 $p$ MPa:
承压件的材料牌号:	工作介质:
质检部门:	检查人员签章:
产品制造标准:	制造日期: 年 月 日
制造单位:	

G.3 表G.3给出了调节阀产品合格证的基本内容。

表 G.3 调节阀产品合格证的基本内容

产品名称:	产品编号:
产品型号:	数量 台:
产品图号:	额定流量系数 $C_v$ :
公称压力 $PN$ MPa:	工作压力 $p$ MPa:
公称通径 $DN$ mm:	最高工作温度 °C:
进口压力 $p_1$ /温度 $t_1$ MPa/°C:	出口压力 $p_2$ /温度 $t_2$ MPa/°C:
最大允许压差 $\Delta p$ MPa:	工作介质:
承压件的材料牌号:	质检部门:
产品制造标准:	检查人员签章:
制造日期: 年 月 日	制造单位:

**附 录 H**  
(资料性附录)  
**产品装箱清单的内容**

表H.1给出了合格产品装箱清单的内容。

**表 H.1 产品装箱清单的内容**

产品名称:	产品规格:
产品型号:	订货单位:
合同编号:	产品数量 台:
随带文件的名称和份数:	产品净重 kg:
制造单位:	发货日期:
装箱部门:	检验员:

**附 录 I**  
(资料性附录)  
**产品安装使用说明书的主要内容**

表I.1给出了产品安装使用说明书的主要内容。

**表 I.1 产品安装使用说明书的主要内容**

产品名称:	产品型号:
主要用途:	主要性能指标:
作用原理:	主要零件的材料说明:
结构说明(包括结构图、主要外形尺寸及连接尺寸):	
维护、保养、安装和使用注意事项:	可能发生的故障和消除方法:
附件清单:	
产品制造标准:	
制造单位:	